

---

МЕЖГОСУДАРСТВЕННЫЙ СОВЕТ ПО СТАНДАРТИЗАЦИИ, МЕТРОЛОГИИ И СЕРТИФИКАЦИИ  
(МГС)

INTERSTATE COUNCIL FOR STANDARDIZATION, METROLOGY AND CERTIFICATION  
(ISC)

---

МЕЖГОСУДАРСТВЕННЫЙ  
СТАНДАРТ

ГОСТ  
ISO 16602—  
2019

---

**Система стандартов безопасности труда**

**ОДЕЖДА СПЕЦИАЛЬНАЯ ДЛЯ ЗАЩИТЫ  
ОТ ХИМИЧЕСКИХ ВЕЩЕСТВ**

**Классификация, маркировка  
и эксплуатационные требования**

(ISO 16602:2007+Amd.1:2012, Protective clothing for protection against  
chemicals — Classification, labelling and performance requirements, IDT)

Издание официальное



Москва  
Стандартинформ  
2019

## Предисловие

Цели, основные принципы и общие правила проведения работ по межгосударственной стандартизации установлены ГОСТ 1.0 «Межгосударственная система стандартизации. Основные положения» и ГОСТ 1.2 «Межгосударственная система стандартизации. Стандарты межгосударственные, правила и рекомендации по межгосударственной стандартизации. Правила разработки, принятия, обновления и отмены»

### Сведения о стандарте

1 ПОДГОТОВЛЕН Обществом с ограниченной ответственностью «МОНИТОРИНГ» (ООО «МОНИТОРИНГ») на основе собственного перевода на русский язык англоязычной версии стандарта, указанного в пункте 5

2 ВНЕСЕН Федеральным агентством по техническому регулированию и метрологии

3 ПРИНЯТ Межгосударственным советом по стандартизации, метрологии и сертификации (протокол от 30 июля 2019 г. №120-П)

За принятие проголосовали:

| Краткое наименование страны по МК (ИСО 3166) 004—97 | Код страны по МК (ИСО 3166) 004—97 | Сокращенное наименование национального органа по стандартизации |
|-----------------------------------------------------|------------------------------------|-----------------------------------------------------------------|
| Беларусь                                            | BY                                 | Госстандарт Республики Беларусь                                 |
| Киргизия                                            | KG                                 | Кыргызстандарт                                                  |
| Россия                                              | RU                                 | Росстандарт                                                     |
| Узбекистан                                          | UZ                                 | Узстандарт                                                      |
| Украина                                             | UA                                 | Минэкономразвития Украины                                       |

4 Приказом Федерального агентства по техническому регулированию и метрологии от 27 августа 2019 г. № 547-ст межгосударственный стандарт ГОСТ ISO 16602—2019 введен в действие в качестве национального стандарта Российской Федерации с 1 сентября 2020 г.

5 Настоящий стандарт идентичен международному стандарту ISO 16602:2007 «Защитная одежда для защиты от химических веществ. Классификация, маркировка и эксплуатационные требования» («Protective clothing for protection against chemicals — Classification, labelling and performance requirements», IDT), включая изменение Amd.1:2012.

Международный стандарт разработан техническим комитетом ИСО/ТК 94.

Изменение к указанному международному стандарту, принятое после его официальной публикации, внесено в текст настоящего стандарта и выделено двойной вертикальной линией, расположенной на полях соответствующего текста, а обозначение и год принятия изменения приведены в скобках после соответствующего текста.

Наименование настоящего стандарта изменено относительно наименования указанного международного стандарта для приведения в соответствие с ГОСТ 1.5 (подраздел 3.6) и для увязки с наименованиями, принятыми в существующем комплексе межгосударственных стандартов.

При применении настоящего стандарта рекомендуется использовать вместо ссылочных международных и европейских стандартов соответствующие им межгосударственные стандарты, сведения о которых приведены в дополнительном приложении ДА.

Дополнительные сноски в тексте стандарта, выделенные курсивом, приведены для пояснения текста оригинала

6 ВВЕДЕН ВПЕРВЫЕ

7 Некоторые элементы настоящего стандарта могут являться объектами патентных прав

*Информация о введении в действие (прекращении действия) настоящего стандарта и изменений к нему на территории указанных выше государств публикуется в указателях национальных стандартов, издаваемых в этих государствах, а также в сети Интернет на сайтах соответствующих национальных органов по стандартизации.*

*В случае пересмотра, изменения или отмены настоящего стандарта соответствующая информация будет опубликована на официальном интернет-сайте Межгосударственного совета по стандартизации, метрологии и сертификации в каталоге «Межгосударственные стандарты»*

© ISO, 2007 — Все права сохраняются  
© Стандартиформ, оформление, 2019



В Российской Федерации настоящий стандарт не может быть полностью или частично воспроизведен, тиражирован и распространен в качестве официального издания без разрешения Федерального агентства по техническому регулированию и метрологии

## Содержание

|                                                                                                                                                              |    |
|--------------------------------------------------------------------------------------------------------------------------------------------------------------|----|
| 1 Область применения . . . . .                                                                                                                               | 1  |
| 2 Нормативные ссылки . . . . .                                                                                                                               | 1  |
| 3 Термины и определения . . . . .                                                                                                                            | 3  |
| 4 Классификация и минимальный объем испытаний одежды для защиты от химических веществ . . . . .                                                              | 4  |
| 5 Эксплуатационные требования к одежде для защиты от химических веществ . . . . .                                                                            | 6  |
| 6 Эксплуатационные требования к материалам одежды для защиты от химических веществ . . . . .                                                                 | 13 |
| 7 Эксплуатационные требования к компонентам и комплектам одежды для защиты от химических веществ . . . . .                                                   | 21 |
| 8 Маркировка . . . . .                                                                                                                                       | 24 |
| 9 Инструкции по применению . . . . .                                                                                                                         | 24 |
| 10 Техническая информация о продукции . . . . .                                                                                                              | 25 |
| Приложение А (обязательное) Упражнения испытателя для оценки практических эксплуатационных показателей . . . . .                                             | 27 |
| Приложение В (обязательное) Испытание на прочность систем (шлангов) подачи воздуха и элементов креплений . . . . .                                           | 29 |
| Приложение С (обязательное) Испытание на сопротивление воздушному потоку . . . . .                                                                           | 30 |
| Приложение D (обязательное) Испытание на герметичность клапана выдоха . . . . .                                                                              | 32 |
| Приложение Е (обязательное) Использование времени достижения суммарного проникновения для составления отчета о стойкости к проникновению материала . . . . . | 33 |
| Приложение F (обязательное) Спецификация наждачной бумаги . . . . .                                                                                          | 35 |
| Приложение G (обязательное) Испытание образцов материала на протечку . . . . .                                                                               | 36 |
| Приложение ДА (справочное) Сведения о соответствии ссылочных международных и европейских стандартов межгосударственным стандартам . . . . .                  | 38 |
| Библиография . . . . .                                                                                                                                       | 40 |

## Введение

Настоящий стандарт распространяется на одежду для защиты от химических веществ общепромышленного назначения конкретных типов и классифицирует одежду, материалы и компоненты одежды. Настоящий стандарт содержит весь комплекс эксплуатационных требований, а также требования к маркировке одежды для защиты от химических реагентов.

Выбор соответствующей одежды для защиты от химических веществ должен основываться на оценке рисков, выявлении организацией-пользователем опасных факторов, установлении для определенной категории рабочих потенциальной угрозы воздействия на них химических веществ, последствия воздействия этих химических веществ, а также комплекс практических мер и контроля, предотвращающих или минимизирующих это воздействие. После того, как устанавливают необходимость в одежде для защиты от химических веществ, с помощью оценки риска определяют необходимый тип и эксплуатационные требования к этой одежде. Настоящий стандарт предназначен для организаций-пользователей в качестве руководства для определения необходимых эксплуатационных требований в разных областях применения.

Изменения, включенные изменением Amd.1:2012:

- практический опыт показал, что метод испытаний для оценки огнестойкости материалов для защиты от химических веществ не применим для оценки некоторых материалов, используемых в данной одежде. Так как невозможно достичь хорошей воспроизводимости результатов испытаний, было решено исключить это требование из настоящего стандарта;
- ссылки на ISO 17491:2002 были заменены ссылками на четыре новые части ISO 17491;
- некоторые редакционные изменения были внесены в 5.10, A.1, A.3, G.3 и G.6, чтобы добиться более точного, недвусмысленного понимания требований, содержащихся в этих подразделах;
- в 6.5.1 и 6.5.2 уточнены требования к представлению результатов испытаний;
- исправлены ошибки в 6.6, 6.14, 7.5.2, 7.6.5 и G.6. (Amd.1:2012).

МКС 13.340.10

**Поправка к ГОСТ ISO 16602—2019 Система стандартов безопасности труда. Одежда специальная для защиты от химических веществ. Классификация, маркировка и эксплуатационные требования**

| В каком месте                     | Напечатано | Должно быть |    |                                     |
|-----------------------------------|------------|-------------|----|-------------------------------------|
| Предисловие. Таблица согласования | —          | Казахстан   | KZ | Госстандарт<br>Республики Казахстан |

(ИУС № 8 2020 г.)

---

**Система стандартов безопасности труда****ОДЕЖДА СПЕЦИАЛЬНАЯ ДЛЯ ЗАЩИТЫ ОТ ХИМИЧЕСКИХ ВЕЩЕСТВ****Классификация, маркировка и эксплуатационные требования**

Occupational safety standards system. Special clothing for protection against chemicals.  
Classification, marking and performance requirements

---

Дата введения — 2020—09—01

## 1 Область применения

Настоящий стандарт устанавливает классификацию и эксплуатационные требования, а также маркировку одежды для защиты от химических веществ. Настоящий стандарт распространяется на следующие предметы защитной одежды, перечень которых не является исчерпывающим: изолирующие костюмы, костюмы, непроницаемые для жидкостей или аэрозолей, комбинезоны, куртки, брюки, фартуки, спецовки, капюшоны, нарукавники, а также бахилы для ботинок и сапог.

Одежда для защиты от твердых аэрозолей химических веществ должна соответствовать ISO 13982-1. ISO 13982-1 распространяется только на одежду для защиты от твердых аэрозолей и не распространяется на другие виды воздействия твердых химических веществ, например проникание порошкообразных химических веществ через материалы при их стирании или при многократных изгибах.

Настоящий стандарт не распространяется на перчатки, сапоги, средства защиты глаз/лица, а также средства индивидуальной защиты органов дыхания, если они не являются составной частью защитной одежды. Настоящий стандарт не распространяется на одежду для защиты от биологических и термических опасностей (повышенных или пониженных температур), ионизирующего излучения или радиоактивного заражения. Настоящий стандарт также не распространяется на специальную одежду, применяемую при аварийных ситуациях на химических производствах.

**Примечание** — Одежда для защиты от химических веществ, применяемая при аварийных ситуациях на химических производствах, рассматривается в других стандартах, в частности в EN 943-2, NFPA 1991 и NFPA 1992.

Одной из основных задач настоящего стандарта является установление для изготовителей одежды для защиты от химических веществ минимальных требований к испытаниям, классификации и маркировке. Для пользователей изделий, на которые распространяется настоящий стандарт, приведены методы испытаний, на которые даны ссылки, руководящие указания по проведению оценки опасных факторов и рисков и предлагаемые уровни эксплуатационных характеристик для разных областей применения. Настоящий стандарт не ставит задачу охватить все возможные ситуации.

## 2 Нормативные ссылки

В настоящем стандарте использованы нормативные ссылки на следующие стандарты. Для датированных ссылок применяют только указанное издание ссылочного стандарта, для недатированных — последнее издание (включая все изменения).

ISO 3758, Textiles — Care labelling code using symbols (Текстиль. Маркировочные обозначения на этикетках с правилами по уходу)

ISO 6529:2001<sup>1)</sup>, Protective clothing — Protection against chemicals — Determination of resistance of protective clothing materials to permeation by liquids and gases (Одежда защитная. Защита от химических веществ. Определение стойкости воздухо непроницаемых материалов защитной одежды к проникновению (впитыванию) жидкостей и газов)

ISO 6530, Protective clothing — Protection against liquid chemicals — Test method for resistance of materials to penetration by liquids (Одежда защитная. Защита от жидких химических веществ. Метод испытаний стойкости материалов к прониканию жидкостей)

ISO 7854:1995, Rubber — or plastics-coated fabrics — Determination of resistance to damage by flexing (Ткани с резиновым или пластиковым покрытием. Определение стойкости к повреждениям при многократных изгибах)

ISO 9073-4, Textiles — Test methods for nonwovens — Part 4: Determination of tear resistance (Текстиль. Метод испытаний нетканых материалов. Часть 4. Определение сопротивления раздиру)

ISO/TR 11610, Protective clothing — Vocabulary (Одежда защитная. Словарь)

ISO 12947-2, Textiles — Determination of the abrasion resistance of fabrics by the Martindale method — Part 2: Determination of specimen breakdown (Изделия текстильные. Определение стойкости к истиранию тканей методом Мартиндейла. Часть 2. Определение разрушения образца)

ISO 13688, Protective clothing — General requirements (Одежда защитная. Общие требования)

ISO 13934-1, Textiles — Tensile properties of fabrics — Part 1: Determination of maximum force and elongation at maximum force using the strip method (Изделия текстильные. Прочностные свойства тканей. Часть 1. Определение максимальной прочности при растяжении и относительного удлинения при максимальном усилии с помощью полосового метода)

ISO 13935-2, Textiles — Seam tensile properties of fabrics and made-up textile articles — Part 2: Determination of maximum force to seam rupture using the grab method (Изделия текстильные. Прочностные свойства швов тканей и готовых текстильных изделий. Часть 2. Определение максимального усилия, необходимого для разрыва шва, методом испытания на разрыв при помощи зажима клеммами)

ISO 13938-1, Textiles — Bursting properties of fabrics — Part 1: Hydraulic method for determination of bursting strength and bursting distension (Изделия текстильные. Разрывные свойства тканей. Часть 1. Гидравлический метод определения стойкости к разрыву и раздуванию при разрыве)

ISO 13982-1, Protective clothing for use against solid particulates — Part 1: Performance requirements for chemical protective clothing providing protection to the full body against airborne solid particulates (type 5 clothing) [Одежда защитная от твердых частиц. Часть 1. Требования к эксплуатационным характеристикам одежды для защиты от химических веществ, обеспечивающей защиту всего тела от твердых аэрозолей (одежда типа 5)]

ISO 13982-2, Protective clothing for use against solid particulates — Part 2: Test method of determination of inward leakage of aerosols of fine particles into suits (Одежда защитная от твердых частиц. Часть 2. Метод определения проникания высокодисперсных аэрозолей под костюм)

ISO 13994:2005, Clothing for protection against liquid chemicals — Determination of the resistance of protective clothing materials to penetration by liquids under pressure (Одежда для защиты от жидких химических веществ. Определение стойкости материалов защитной одежды к прониканию жидкостей под давлением)

ISO 13996, Protective clothing — Mechanical properties — Determination of resistance to puncture (Одежда защитная. Механические свойства. Определение стойкости к проколам)

ISO 17491-1:2012, Protective clothing — Test methods for clothing providing protection against chemicals — Part 1: Determination of resistance to outward leakage of gases (internal pressure test) [Одежда защитная. Методы испытаний одежды для защиты от химических веществ. Часть 1. Определение сопротивления утечке газов наружу (испытание внутренним давлением)]

ISO 17491-2:2012, Protective clothing — Test methods for clothing providing protection against chemicals — Part 2: Determination of resistance to inward leakage of aerosols and gases (inward leakage test) [Одежда защитная. Методы испытаний одежды для защиты от химических веществ. Часть 2. Определение сопротивления прониканию аэрозолей и газов (метод определения проникания)]

<sup>1)</sup> Заменен на ISO 6529:2003. Однако для однозначного соблюдения требования настоящего стандарта, выраженного в датированной ссылке, рекомендуется использовать только указанное в этой ссылке издание.



ISO 17491-3:2008, Protective clothing — Test methods for clothing providing protection against chemicals — Part 3: Determination of resistance to penetration by a jet of liquid (jet test) [Одежда защитная. Методы испытаний одежды для защиты от химических веществ. Часть 2. Определение устойчивости к прониканию струи жидкости (струйный метод)]

ISO 17491-4:2008, Protective clothing — Test methods for clothing providing protection against chemicals — Part 4: Determination of resistance to penetration by a spray of liquid (spray test) [Одежда защитная. Методы испытаний одежды для защиты от химических веществ. Часть 2. Определение устойчивости к прониканию распыляемой жидкости (метод распыления)] (Amd.1:2012)

EN 136:1998, Respiratory protective devices — Full face masks — Requirements, testing, marking (Средства индивидуальной защиты органов дыхания. Полные лицевые маски. Требования, испытания, маркировка)

EN 13274-3:2001, Respiratory protective devices — Methods of test — Part 3: Determination of breathing resistance (Средства индивидуальной защиты органов дыхания. Методы испытаний. Часть 3. Определение сопротивления дыханию)

EN 14594:2005<sup>1)</sup>, Respiratory protective devices — Continuous flow compressed air line breathing apparatus — Requirements, testing, marking (Средства индивидуальной защиты органов дыхания. Шланговый дыхательный аппарат с линией подачи сжатого воздуха. Требования, испытания, маркировка)

### 3 Термины и определения

В настоящем стандарте применены термины по ISO/TR 11610, а также следующие термины с соответствующими определениями:

**3.1 крепление (сборка) (assemblage):** Прочное неразъемное соединение двух и более элементов одежды для защиты от химических веществ или одежды и фурнитуры.

*Пример — Для постоянного скрепления допускается применять шитье, сварку, вулканизацию или склеивание.*

**3.2 костюм для защиты от химических веществ (chemical protective suit):** Одежда, применяемая для защиты от химических веществ и полностью закрывающая тело или его большую часть.

#### Примечания

1 Костюм для защиты от химических веществ может состоять из комплекта одежды, обеспечивающей защиту тела. В состав костюма могут также входить различные дополнительные средства защиты, в частности капюшон или шлем, сапоги и перчатки, соединенные с костюмом.

2 Эти предметы одежды представляют собой одежду для защиты всего тела, т. е. она закрывает туловище, руки и ноги; примерами могут служить комбинезоны или костюмы из двух предметов, с капюшоном или смотровым экраном или без них, с защитой ног или без нее.

**3.3 застежка (closure):** Устройство для закрытия проемов при надевании защитной одежды.

*Пример — Застежка-молния, застежка-липучка.*

**3.4 материал защитной одежды (protective clothing material):** Любой материал или комбинация материалов, используемых в предмете одежды в целях защиты частей тела от потенциальной угрозы.

**Примечание** — Настоящий стандарт распространяется на материалы защитной одежды, применяемые в конструкции костюма или одежды в качестве первичной защиты пользователя. К материалам защитной одежды не относятся материалы, применяемые в конструкции встроенных смотровых экранов, перчаток и обуви. Материалы, применяемые в конструкции встроенных смотровых экранов, перчатках и обуви, испытывают отдельно на соответствие требованиям либо настоящего стандарта, либо на соответствие специальным стандартам на эти компоненты.

<sup>1)</sup> Заменен на EN 14594:2018. Однако для однозначного соблюдения требования настоящего стандарта, выраженного в датированной ссылке, рекомендуется использовать только указанное в этой ссылке издание.

## 4 Классификация и минимальный объем испытаний одежды для защиты от химических веществ

### 4.1 Общие положения

Вся одежда для защиты от химических веществ подлежит испытаниям на целостность и химическую стойкость материалов и классифицируется по типам, исходя из ее минимальной укомплектованности, а также химической стойкости материалов в соответствии с эксплуатационными требованиями, приведенными в таблице 1.

Каждый тип костюма и предмета одежды для защиты от химических веществ также должен отвечать и другим требованиям к общим эксплуатационным показателям для изделий, компонентов и материалов, приведенным в настоящем стандарте.

Таблица 1 — Классификация по типам одежды для защиты от химических веществ

| Общий показатель                                                         | Номер подраздела | Определяемые показатели                                                             | Тип одежды для защиты от химических веществ |                |    |   |                |                |                |                |
|--------------------------------------------------------------------------|------------------|-------------------------------------------------------------------------------------|---------------------------------------------|----------------|----|---|----------------|----------------|----------------|----------------|
|                                                                          |                  |                                                                                     | 1a                                          | 1b             | 1c | 2 | 3 <sup>a</sup> | 4 <sup>a</sup> | 5              | 6 <sup>a</sup> |
| Целостность (комплектность) всей одежды для защиты от химических веществ | 5.4              | Герметичность                                                                       | X                                           | X              | X  | — | —              | —              | —              | —              |
|                                                                          | 5.5              | Проникание под костюм                                                               | —                                           | X <sup>b</sup> | X  | X | —              | —              | —              | —              |
|                                                                          | 5.6              | Стойкость к прониканию жидкости (испытание струей жидкости)                         | —                                           | —              | —  | — | X              | —              | —              | —              |
|                                                                          | 5.7              | Стойкость к прониканию жидкости (аэрозольный тест)                                  | —                                           | —              | —  | — | —              | X              | —              | —              |
|                                                                          | 5.8              | Стойкость к прониканию твердых аэрозолей                                            | —                                           | —              | —  | — | —              | —              | X              | —              |
|                                                                          | 5.9              | Ограниченная стойкость к прониканию жидкости (модифицированное испытание аэрозолям) | —                                           | —              | —  | — | —              | —              | —              | X              |
| Химическая стойкость материала защитной одежды <sup>c</sup>              | 6.5              | Стойкость к проникновению                                                           | X                                           | X              | X  | X | X              | X              | —              | —              |
|                                                                          | 6.6              | Стойкость к прониканию жидкости под давлением                                       | —                                           | —              | —  | — | —              | X <sup>d</sup> | —              | —              |
|                                                                          | 6.7              | Стойкость к прониканию твердых аэрозолей                                            | —                                           | —              | —  | — | —              | —              | — <sup>e</sup> | —              |
|                                                                          | 6.8              | Стойкость к прониканию жидкостей                                                    | —                                           | —              | —  | — | —              | —              | —              | X              |
|                                                                          | 6.9              | Отталкивание жидкостей                                                              | —                                           | —              | —  | — | —              | —              | —              | X              |

<sup>a</sup> В тех случаях, когда одежда не закрывает туловище, руки и ноги, одежду типов 3, 4 и 6 считают одеждой для защиты части тела, соответствующей только требованиям к химической стойкости соответствующего типа.

<sup>b</sup> Применимо к костюмам для защиты от химических веществ типа 1b в тех случаях, когда лицевая часть не закреплена постоянно на костюме.

<sup>c</sup> Применимо к основному материалу, используемому в конструкции изделия одежды для защиты от химических веществ; может быть применимо или неприменимо к швам (см. раздел 7).

<sup>d</sup> Применимо к испытанию на стойкость к проникновению по отношению к жидкости или прониканию жидкости под давлением.

<sup>e</sup> В настоящее время испытание для оценки показателей защиты материалов одежды для защиты от твердых аэрозолей не рекомендуется.

#### 4.2 Тип 1. Газонепроницаемый костюм для защиты от химических веществ

Газонепроницаемые костюмы закрывают все тело, включая кисти рук, ступни ног и голову. Костюмы для защиты от химических веществ типа 1 подразделяют на типы 1a, 1b и 1c, как представлено ниже:

а) тип 1a: газонепроницаемый костюм для защиты от химических веществ с устройством подачи воздуха для дыхания независимо от окружающей атмосферы, размещенным внутри костюма.

*Пример — Костюм для защиты от химических веществ с автономным дыхательным аппаратом, размещаемым внутри костюма.*

б) тип 1b: газонепроницаемый костюм для защиты от химических веществ с устройством подачи воздуха для дыхания независимо от окружающей атмосферы, размещенным с наружной стороны костюма.

*Пример — Костюм для защиты от химических веществ с автономным дыхательным аппаратом, размещаемым с наружной стороны костюма.*

**Примечание** — При применении костюмов для защиты от химических веществ со средствами индивидуальной защиты органов дыхания рекомендуется выбирать средства индивидуальной защиты органов дыхания, соответствующие по уровню защиты действующим санитарно-гигиеническим нормативам;

с) тип 1c: газонепроницаемый костюм для защиты от химических веществ с внешним источником воздуха для дыхания, обеспечивающего избыточное давление внутри костюма.

*Пример — Газонепроницаемый костюм для защиты от химических веществ со шлангом подачи воздуха. Все костюмы для защиты от химических веществ типа 1 следует оценивать на герметичность, и они должны проходить тест на давление. Помимо этого, костюмы для защиты от химических веществ типа 1c следует испытывать и оценивать по показателю проникания под костюм. Все костюмы для защиты от химических веществ типа 1 должны быть изготовлены из материалов, обеспечивающих непроницаемость для химических веществ.*

#### 4.3 Тип 2. Газопроницаемый костюм для защиты от химических веществ

Газопроницаемый костюм для защиты от химических веществ с воздухом для дыхания, создающим избыточное давление внутри костюма, поступающим из автономного источника.

*Пример — Костюм со шлангом подачи воздуха, являющийся газопроницаемым.*

#### 4.4 Тип 3. Непроницаемая для жидкостей одежда для защиты от химических веществ

Одежда для защиты от химических веществ, закрывающая все тело, с непроницаемыми для жидкостей соединениями между различными частями одежды, а также с перчатками и сапогами, для защиты пользователя от жидких химических веществ.

*Пример — Цельный комбинезон или костюм из двух предметов с капюшоном или смотровым экраном или без них, с сапогами-чулками или без них.*

Одежду для защиты от химических веществ типа 3 оценивают на стойкость к прониканию жидкостей и подвергают испытанию с использованием непрерывной струи жидкости; в ее состав должны входить материалы, обеспечивающие непроницаемость для химических веществ.

#### 4.5 Тип 4. Непроницаемая для аэрозолей одежда для защиты от химических веществ

Одежда для защиты от химических веществ, закрывающая все тело, с непроницаемыми для аэрозолей соединениями между различными частями одежды, а также с перчатками и сапогами, для защиты пользователя от жидких химических веществ.

*Пример — Цельный комбинезон или костюм из двух предметов с капюшоном или смотровым экраном или без них, с сапогами-чулками или без них.*

Одежду для защиты от химических веществ типа 4 оценивают на непроницаемость жидкостями и подвергают испытанию с использованием жидкого аэрозоля; в ее состав должны входить материалы, обеспечивающие непроницаемость для жидкостей под давлением либо непроницаемость для химических веществ.

#### **4.6 Тип 5. Одежда для защиты от химических веществ, обеспечивающая защиту от твердых аэрозолей химических веществ**

Одежда для защиты от химических веществ, закрывающая все тело, с перчатками и сапогами или без них, для защиты пользователя от твердых аэрозолей химических веществ.

*Пример — Цельные комбинезоны или костюмы из двух предметов с капюшоном или смотровым экраном или без них, с сапогами-чулками или без них.*

Одежда для защиты от химических веществ типа 5 должна отвечать требованиям ISO 13982-1.

*Примечание* — В настоящем стандарте не рассматривается защита от твердых химических веществ в формах, помимо твердых аэрозолей (настоящий стандарт не распространяется на другие формы воздействия твердых химических веществ, например, проникание порошкообразных химических веществ через материалы при их стирании или многократных изгибах либо при простом непосредственном попадании порошков на поверхность одежды).

#### **4.7 Тип 6. Одежда для защиты от химических веществ с ограниченной защитой от жидких химических веществ**

Одежда для защиты от химических веществ, закрывающая все тело, с соединениями между различными частями одежды, с ограниченной непроницаемостью для аэрозолей, перчатками и сапогами и предназначенная для защиты пользователя от жидких химических веществ.

*Пример — Цельный комбинезон или костюм из двух предметов с капюшоном или смотровым экраном или без них, с сапогами-чулками или защитными чулками на обуви либо без них.*

Одежду для защиты от химических веществ типа 6 оценивают на непроницаемость жидкостями и подвергают ограниченному испытанию с использованием жидкого аэрозоля; в ее состав должны входить материалы, обеспечивающие стойкость к проникновению (непроницаемость) для жидкостей и отталкивающие свойства относительно жидкостей.

#### **4.8 Одежда для защиты части тела от химических веществ («PB»)**

Одежда для защиты от химических веществ, не обеспечивающая полное прикрытие тела.

*Пример — Фартуки, бахилы на сапоги/ботинки, медицинские халаты, капюшоны, куртки, лабораторные халаты, нарукавники и спецовки.*

Одежду типов 3, 4 или 6 следует обозначать как одежду для частичной защиты от химических веществ тела, если она закрывает только часть тела. Перед обозначением типов этой одежды, помещенных в скобках, ставится сокращение «PB».

*Примеры — Тип PB(3), Тип PB(4) и Тип PB(6).*

В состав одежды для защиты части тела от химических веществ должны входить материалы, обеспечивающие устойчивость к проникновению для типа PB(3), стойкость к прониканию жидкости под давлением или стойкость к прониканию для типа PB(4), или стойкость к прониканию жидкости и свойства отталкивания жидкостей для типа PB(6). Требования к целостности одежды для защиты части тела от химических веществ неприменимы.

## **5 Эксплуатационные требования к одежде для защиты от химических веществ**

### **5.1 Общие положения**

Одежда для защиты от химических веществ должна быть испытана в соответствии с классификацией и требованиями таблицы 2, как в виде костюма в сборе (полного), так и в виде предмета защитной одежды.

Таблица 2 — Эксплуатационные требования к костюмам в сборе и предметам одежды

| Номер подраздела | Требование                                                                          | Тип одежды для защиты от химических веществ <sup>a</sup> |                |    |   |                |                |                |                |
|------------------|-------------------------------------------------------------------------------------|----------------------------------------------------------|----------------|----|---|----------------|----------------|----------------|----------------|
|                  |                                                                                     | 1a                                                       | 1b             | 1c | 2 | 3              | 4              | 5 <sup>b</sup> | 6              |
| 5.4              | Герметичность                                                                       | X                                                        | X              | X  | — | —              | —              | —              | —              |
| 5.5              | Проникание под костюм                                                               | —                                                        | X <sup>c</sup> | X  | X | —              | —              | —              | —              |
| 5.6              | Стойкость к прониканию жидкости (испытание струей жидкости)                         | —                                                        | —              | —  | — | X              | —              | —              | —              |
| 5.7              | Стойкость к прониканию жидкости (аэрозольный тест)                                  | —                                                        | —              | —  | — | —              | X              | —              | —              |
| 5.8              | Стойкость к прониканию твердых аэрозолей                                            | —                                                        | —              | —  | — | —              | —              | X <sup>b</sup> | —              |
| 5.9              | Ограниченная стойкость к прониканию жидкости (модифицированное испытание аэрозолям) | —                                                        | —              | —  | — | —              | —              | —              | X              |
| 5.10             | Практические эксплуатационные испытания                                             | X                                                        | X              | X  | X | — <sup>d</sup> | — <sup>d</sup> | —              | — <sup>d</sup> |
| 5.11             | Лицевая часть                                                                       | X                                                        | X              | —  | — | —              | —              | —              | —              |
| 5.12             | Шланг подачи воздуха, используемый с автономным дыхательным аппаратом               | X                                                        | —              | —  | — | —              | —              | —              | —              |
| 5.13             | Система подачи воздуха                                                              | —                                                        | —              | X  | X | —              | —              | —              | —              |
| 5.14             | Дыхательный и вентиляционный шланги                                                 | —                                                        | X <sup>e</sup> | X  | X | —              | —              | —              | —              |
| 5.15             | Расход воздуха                                                                      | —                                                        | —              | X  | X | —              | —              | —              | —              |
| 5.16             | Выпускное устройство                                                                | X                                                        | X <sup>f</sup> | X  | X | —              | —              | —              | —              |
| 5.17             | Давление в костюме для защиты от химических веществ                                 | X                                                        | X <sup>g</sup> | X  | X | —              | —              | —              | —              |
| 5.18             | Воздух для дыхания                                                                  | —                                                        | —              | X  | X | —              | —              | —              | —              |

<sup>a</sup> Одежду для защиты части тела от химических веществ не оценивают ни по одному из требований, перечисленных в данной таблице.

<sup>b</sup> Одежда для защиты от химических веществ типа 5 обеспечивает стойкость к прониканию твердых аэрозолей, соответствуя требованиям ISO 13982-1.

<sup>c</sup> Для костюмов для защиты от химических веществ типа 1b требуется проведение испытаний на проникание под одежду, если на костюме нет постоянно закрепленной лицевой части (маски).

<sup>d</sup> Практические эксплуатационные показатели одежды для защиты от химических веществ типов 3, 4 и 6 оценивают в процессе ее кондиционирования надеванием до испытаний костюма в сборе.

<sup>e</sup> Костюмы для защиты от химических веществ типа 1b оценивают на соответствие определенным требованиям, связанным с наружным вентиляционным шлангом, в тех случаях, когда автономный дыхательный аппарат крепится с наружной стороны костюма и воздух из баллона дыхательного аппарата поступает в костюм для вентиляции.

<sup>f</sup> Костюмы для защиты от химических веществ типа 1b оснащают выпускным устройством, если клапан выдоха средств защиты органов дыхания не может быть использован для выпуска отработанного воздуха непосредственно в атмосферу, если в костюм подается дополнительный воздух для вентиляции.

<sup>g</sup> Костюмы для защиты от химических веществ типа 1b испытывают только при наличии выпускного устройства.

### 5.2 Температурное кондиционирование

В тех случаях, когда комплексные испытания одежды для защиты от химических веществ включают в себя температурное кондиционирование, все предметы одежды подвергают:

а) воздействию температуры минус  $(30 \pm 3)$  °С в течение не менее 4 ч, после чего изделие следует вернуть к условиям окружающей среды, затем:

б) воздействию температуры плюс  $(60 \pm 3)$  °С в течение не менее 4 ч при относительной влажности 95 %.

После этого предмет одежды следует вернуть к условиям окружающей среды. Если указанные температуры неприменимы для данного предмета одежды, изготовитель должен выбрать альтернативные условия и привести в технической документации на защитную одежду следующее заявление наряду с указанием диапазона температур, в пределах которого изделие можно использовать:

«Настоящее изделие прошло кондиционирование в условиях, отличающихся от условий, указанных в ISO 16602. Кондиционирование выполнено при (перечислить условия с указанием температуры в градусах Цельсия и относительной влажности в процентах)».

### 5.3 Кондиционирование методом носки

При кондиционировании методом носки, предусмотренным комплексными испытаниями одежды для защиты от химических веществ, лица, проводящие кондиционирование, надевают одежду для защиты от химических веществ и выполняют три серии упражнений, приведенных в процедуре С приложения А. Испытания проводят с участием испытателей, измерения тела которых соответствуют предельным значениям ширины  $\pm 5$  % и предельным значениям высоты  $\pm 2$  % по маркировке размеров, приведенной на испытуемой одежде для защиты от химических веществ.

### 5.4 Герметичность

При испытаниях в соответствии с ISO 17491-1:2012, метод 2 костюмы для защиты от химических веществ типов 1а, 1б и 1с не должны иметь перепада давления более 20 % после периода давления/раздува. Испытания на герметичность проводят на двух костюмах для защиты от химических веществ. (Amd.1:2012)

### 5.5 Проникание под костюм

При испытаниях на проникание под костюм, описание которых приведено в ISO 17491-2:2012, метод 1 или 2, проникание под костюмы для защиты от химических веществ типов 1с и 2 не должно превышать 0,05 %. Костюмы для защиты от химических веществ типа 1б испытывают на проникание в тех случаях, когда лицевая маска не закреплена постоянно на костюме, причем проникание в области глаз под маской не должно превышать 0,05 %. Испытания на проникание проводят на двух образцах костюмов. Для испытания каждого образца костюма привлекают нового испытателя. (Amd.1:2012)

### 5.6 Стойкость к прониканию жидкости (испытание струей жидкости)

Одежду для защиты от химических веществ типа 3 кондиционируют методом носки в соответствии с процедурой С (см. приложение А), затем при испытаниях на стойкость к прониканию жидкости с использованием направленной струи в соответствии с ISO 17491-3:2008 одежда типа 3 должна обеспечивать проникание, не превышающее трехкратного размера калиброванной площади пятна. Испытания на стойкость к прониканию жидкости выполняют на двух образцах изделий одежды. Испытания на стойкость к прониканию жидкости проводят на двух образцах костюмов. Для испытания каждого образца костюма привлекают нового испытателя. (Amd.1:2012)

### 5.7 Стойкость к прониканию жидкости (аэрозольный тест)

Одежду для защиты от химических веществ типа 4 кондиционируют методом носки в соответствии с процедурой С (см. приложение А), затем при испытаниях на стойкость к прониканию жидкости с использованием аэрозольного теста в соответствии с ISO 17491-4:2008 метод В одежда типа 4 должна обеспечивать проникание, не превышающее трехкратного размера калиброванной площади пятна. Испытания на стойкость к прониканию жидкости проводят на двух образцах костюмов. Для испытания каждого образца костюма привлекают нового испытателя. (Amd.1:2012)

### 5.8 Стойкость к прониканию твердых аэрозолей

Одежда для защиты от химических веществ типа 5 должна отвечать требованиям ISO 13982-1 при испытаниях в соответствии с ISO 13982-2.

### 5.9 Ограниченная стойкость к прониканию жидкости (модифицированное испытание аэрозолям)

Одежду для защиты от химических веществ типа 6 кондиционируют методом носки в соответствии с процедурой С (см. приложение А), а затем при испытаниях на ограниченную стойкость к прониканию жидкости с помощью модифицированного испытания аэрозолям в соответствии с ISO 17491-4:2008 метод А, в течение минуты. Одежда типа 6 должна обеспечивать проникание, не превышающее трехкратного размера калиброванной площади пятна. Испытания на стойкость к прониканию жидкости проводят на двух образцах костюмов. Для испытания каждого образца костюма привлекают нового испытателя. (Amd.1:2012)

### 5.10 Практические эксплуатационные испытания

При проведении практических эксплуатационных испытаний с использованием процедур А и В в соответствии с приложением А костюмы и одежда для защиты от химических веществ типа 1 или 2 должны отвечать следующим требованиям:

а) все костюмы для защиты от химических веществ и одежда для защиты от химических веществ, закрывающие все тело, не должны мешать испытателю, принимающему участие в испытании, выполнять любое производственное задание;

б) во время практических эксплуатационных испытаний испытателю, принимающему участие в испытаниях, следует предложить прочесть транспарант с четырьмя буквами высотой 100 мм и шириной 200 мм, выбранными наугад и размещенными на расстоянии 6 м. В случаях испытаний одежды для защиты от химических веществ с капюшонами, расстояние которых от глаз не фиксировано, капюшону/смотровому экрану необходимо придавать типичное положение при пользовании. (Amd.1:2012)

с) участник испытания, надев одежду, субъективно оценивает следующие характеристики и записывает их только в том случае, если любая из приводимых ниже характеристик не дает пользователю выполнить какое-либо упражнение в ходе практических эксплуатационных испытаний:

- удобство страховочного пояса;
- надежность креплений и соединений;
- доступность органов управления и манометра (если он закреплен);
- хорошую видимость через лицевую часть или смотровой экран;
- периферийную видимость в тех случаях, когда костюмы и одежда для защиты от химических веществ оснащены смотровыми экранами;
- удобство одежды;
- легкость речевого общения;
- любые другие замечания, которые пожелает сделать пользователь.

Практические эксплуатационные испытания выполняют с использованием двух отдельных костюмов или предметов одежды для защиты от химических веществ, причем один костюм или предмет одежды для защиты от химических веществ подвергают испытанию после температурного кондиционирования в соответствии с 5.2. Допускается проведение испытания в других условиях, если это необходимо с точки зрения условий их реального применения.

Костюмы типов 1а, 1b, 1с должны отвечать требованиям к герметичности в соответствии с 5.4.

### 5.11 Лицевая часть

Если в состав костюма для защиты от химических веществ типа 1а или 1b входит маска, то она должна соответствовать требованиям, предъявляемым к маскам категории 2 или 3 в соответствии с EN 136.

Если в составе костюма для защиты от химических веществ типа 1b имеется лицевая часть, соединенная или закрепленная на костюме таким образом, что лицевая часть является неотъемлемой частью костюма, то система соединения маски не должна нарушать герметичность между лицом и маской или любые другие функции лицевой части при практических эксплуатационных испытаниях по 5.10.

Если в составе костюма для химической защиты типа 1b имеется лицевая часть, соединенная или скрепленная с костюмом таким образом, что лицевая часть превращается в неотъемлемую часть костюма, то система соединения маски должна быть испытана на устойчивость к прониканию жидкости с использованием струйного теста в соответствии с ISO 17491-3:2008, одежда должна обеспечивать проникание, не превышающее трехкратного размера калиброванной площади пятна. После температурного воздействия испытание проводят на двух образцах соединений между лицевой частью и костюмом (см. 5.2). (Amd.1:2012)

#### **5.12 Шланг подачи воздуха, используемый с автономным дыхательным аппаратом**

Если костюм для защиты от химических веществ типа 1a оснащен шлангом для подачи сжатого воздуха, то оценку шланга и его соединения, включая разъем, резьбовые соединения, ремни и другие средства фиксации костюма на теле человека, проводят в ходе практических эксплуатационных испытаний (см. 5.10), при этом костюм не должен мешать испытателю выполнять любые задания.

Если костюм для защиты от химических веществ типа 1a оснащен шлангом подачи сжатого воздуха, то этот шланг подвергают испытанию на прочность крепления в соответствии с методом определения прочности шланга и прочности крепления шланга, приведенном в приложении В, при этом шланг не должен отделяться от материала костюма под действием прилагаемого усилия 1000 Н. Испытание проводят на двух образцах.

#### **5.13 Система подачи воздуха**

##### **5.13.1 Общие положения**

Систему подачи воздуха в костюмах для защиты от химических веществ типов 1с и 2 оценивают в соответствии со специальными эксплуатационными требованиями, относящимися к системе подачи воздуха и ее компонентам, включая ее штуцеры и соединения.

При применении передвижной системы подачи воздуха под высоким давлением система должна соответствовать EN 14594 (подраздел 6.10). При использовании стационарной системы подачи воздуха под высоким давлением система должна соответствовать эксплуатационным требованиям, указанным в технической документации изготовителя костюмов для защиты от химических веществ. Проводят оценку двух костюмов для защиты от химических веществ.

Воздух, поступающий от системы подачи воздуха, должен отвечать требованиям государственных нормативных и правовых актов применительно к качеству вдыхаемого воздуха.

##### **5.13.2 Элементы креплений**

Оборудование изготовляют таким образом, чтобы любое перекручивание шлангов и трубок не влияло на герметичность или эксплуатационные характеристики костюма или средств защиты органов дыхания и не вызывало отсоединения шлангов или трубок. Конструкцией штуцера должна быть предусмотрена возможность предотвращения случайных перебоев в подаче воздуха. В тех случаях, когда на выходе шланга подачи сжатого воздуха установлено соединение, регулируемое вручную, в его состав должен входить самоуплотняющийся штуцер для герметизации линии подачи воздуха в костюм.

##### **5.13.3 Соединения**

Компоненты средств защиты органов дыхания должны легко разбираться для очистки, проверки и испытаний. Все соединения, не подлежащие демонтажу, должны легко подсоединяться и закрепляться, по возможности, вручную. Любые применяемые средства герметизации сохраняются в исходном положении при разборке соединений и штуцеров для обычного технического обслуживания.

Оценку соединений проводят в ходе практических эксплуатационных испытаний по 5.10.

##### **5.13.4 Прочность соединений**

Соединения между шлангом подачи сжатого воздуха и костюмом для защиты от химических веществ, включая фурнитуру, резьбовые элементы или средства фиксации костюма на теле человека, не должны разъединяться при испытаниях в соответствии с EN 14594 (подразделы 7.2 и 7.6). Оценке подлежат два соединения.

Эту оценку необходимо проводить до испытания на проникание под костюм.

##### **5.13.5 Требования к системе подачи воздуха**

Пропускная способность всей системы подачи воздуха должна составлять не менее 300 дм<sup>3</sup>/мин при давлении 550 кПа (5,5 бар). Если изготовитель указывает в технической информации минимальный расход и давление, то система подачи воздуха проходит оценку при альтернативных расходе и давлении. Оценке подлежат две системы подачи воздуха.



## 5.14 Дыхательный и вентиляционный шланги

### 5.14.1 Общие положения

Костюмы для защиты от химических веществ типов 1с и 2 оценивают в соответствии со специальными эксплуатационными требованиями, относящимися к шлангу дыхательного аппарата. Если шланг дыхательного аппарата поставляется с костюмами для защиты от химических веществ типов 1с и 2, то он может размещаться внутри и/или снаружи костюма.

Костюмы для защиты от химических веществ типа 1b оценивают в соответствии со специальными требованиями к наружному вентиляционному шлангу в тех случаях, когда автономный дыхательный аппарат закреплен с наружной стороны костюма и воздух из баллона дыхательного аппарата попадает внутрь костюма для вентиляции.

Оценивают два образца костюма для защиты от химических веществ.

### 5.14.2 Внешний дыхательный шланг

Если костюмы для защиты от химических веществ типов 1с и 2 оснащены внешним дыхательным шлангом, то такой внешний дыхательный шланг должен быть достаточно гибким для того, чтобы пользователь мог выполнить любые задания и мог свободно двигать головой при оценке шланга при практических эксплуатационных испытаниях по 5.10.

Шланг должен иметь длину, которая не позволяла бы ему зацепляться за другие предметы.

При испытании на прочность в соответствии с EN 14594 (подраздел 7.4) соединения между костюмом и внешним дыхательным шлангом должны выдерживать растяжение 250 Н. Один образец внешнего дыхательного шланга подвергают испытанию после поставки. Второй образец испытывают после температурного кондиционирования по 5.2.

### 5.14.3 Сопротивление внешнего дыхательного шланга смятию

При испытании с приложенным усилием ( $50 \pm 2,5$ ) Н в соответствии с EN 14594 (подраздел 7.5) поток воздуха, проходящий через внешний дыхательный шланг, не должен снижаться более чем на 5 %. Необратимая деформация внешнего дыхательного шланга не должна превышать 20 % от первоначального диаметра. Оценка этого эксплуатационного показателя проводят на двух внешних дыхательных шлангах после температурного кондиционирования в соответствии с 5.2.

### 5.14.4 Внутренний дыхательный шланг

При испытании с приложенной силой ( $50 \pm 2,5$ ) Н в соответствии с EN 14594 (подраздел 7.6) соединения внутреннего дыхательного шланга должны выдерживать растяжение ( $50 \pm 2,5$ ) Н до и после температурного кондиционирования в соответствии с 5.2. Испытывают один образец для всех условий.

### 5.14.5 Сопротивление внутреннего дыхательного шланга смятию

При испытании с приложенным усилием ( $50 \pm 2,5$ ) Н в соответствии с EN 14594 (подраздел 7.5) поток воздуха, проходящий через внутренний дыхательный шланг, не должен снижаться более чем на 5 %. Необратимая деформация внутреннего дыхательного шланга не должна превышать 20 % от первоначального диаметра. Оценка этого эксплуатационного показателя проводят на двух внутренних дыхательных шлангах после температурного кондиционирования в соответствии с 5.2.

### 5.14.6 Внешний вентиляционный шланг

Если костюмы для защиты от химических веществ типа 1b оснащены внешним вентиляционным шлангом, то такой шланг должен быть достаточно гибким для того, чтобы пользователь мог выполнить любые задания и свободно двигать головой при оценке шланга при практических эксплуатационных испытаниях по 5.10.

Шланг должен иметь длину, которая не позволяла бы ему зацепляться за другие предметы.

При испытании на прочность в соответствии с EN 14594 (подраздел 7.4) соединения между костюмом и внешним вентиляционным шлангом должны выдерживать растяжение 250 Н до и после температурного кондиционирования по 5.2. Испытывают два образца.

### 5.14.7 Сопротивление внешнего вентиляционного шланга смятию

При испытании с приложенным усилием ( $50 \pm 2,5$ ) Н в соответствии с EN 14594 (подраздел 7.5) поток воздуха, проходящий через внешний вентиляционный шланг, не должен снижаться более чем на 5 %. Необратимая деформация внешнего вентиляционного шланга не должна превышать 20 % от первоначального диаметра. Оценка эксплуатационного показателя проводят на двух внешних вентиляционных шлангах после температурного кондиционирования по 5.2.

## 5.15 Расход воздуха

### 5.15.1 Общие положения

Расход и распределение воздуха в костюмах для защиты от химических веществ типов 1с и 2 не должны вызывать недомоганий у пользователя в результате охлаждения отдельных частей тела при практических эксплуатационных испытаниях по 5.10. Испытанию подвергают два устройства, причем одно из них подвергают испытанию после температурного кондиционирования.

### 5.15.2 Клапан непрерывной подачи воздуха

В тех случаях, когда костюмы для защиты от химических веществ типов 1с и 2 оснащены клапаном непрерывной подачи воздуха, клапан должен без приложения усилий регулироваться пользователем для обеспечения необходимого притока воздуха при практических эксплуатационных испытаниях по 5.10. Минимальный расход воздуха измеряют при выходном давлении, указанном изготовителем. Для оценки минимального и максимального расходов используют соответственно максимальную и минимальную длину шланга подачи сжатого воздуха. Через клапан непрерывной подачи воздуха должен подаваться воздух с расходом не менее минимального расхода по данным изготовителя, при определении расхода воздуха в полностью укомплектованном костюме в соответствии с приложением С. Регулирующий клапан должен обеспечивать возможность пользователю отрегулировать в ходе испытания расход воздуха в пределах минимального и максимального значений по данным изготовителя.

### 5.15.3 Сигнальные и измерительные устройства

Костюмы для защиты от химических веществ типов 1с и 2 оснащают устройствами, определяющими превышение минимального расхода воздуха по данным изготовителя перед каждым использованием. Костюмы для защиты от химических веществ типов 1с и 2 оснащают сигнальным устройством, немедленно привлекающим внимание пользователя к тому, что минимальный расчетный расход по данным изготовителя не достигнут. Система подачи воздуха в костюмы для защиты от химических веществ типов 1с и 2 должна содержать средства проверки правильности функционирования системы предупреждающей сигнализации.

Если к системе подачи воздуха костюмов для защиты от химических веществ типов 1с и 2 подсоединено звуковое сигнальное устройство, то уровень звукового давления сигнального устройства на уши пользователя должен быть в пределах 85—90 дБ (эквивалентный уровень в децибелах по шкале А). Диапазон частот сигнального устройства должен составлять 2000—4000 Гц.

Сигнальные и измерительные устройства оценивают при практических эксплуатационных испытаниях по 5.10 и в соответствии с EN 14594 (подраздел 6.11). Испытывают два устройства, одно из которых должно пройти температурное кондиционирование по 5.2.

### 5.15.4 Шланг подачи сжатого воздуха

Шланг подачи сжатого воздуха в костюмы для защиты от химических веществ типов 1с и 2 должен соответствовать EN 14594 (подраздел 6.12).

## 5.16 Выпускное устройство

Костюмы для защиты от химических веществ типов 1а, 1с и 2 оснащают выпускным устройством, которое может состоять из одного или нескольких клапанов выдоха. Костюмы для защиты от химических веществ типа 1b оснащают выпускным устройством в тех случаях, когда клапан выдоха средств защиты органов дыхания не может выпускать отработанный воздух непосредственно в атмосферу или в костюм подается дополнительный воздух для вентиляции.

**Примечание** — Может возникнуть необходимость установить клапан выдоха в костюмы типа 1b даже в том случае, когда выдыхаемый воздух не попадает в костюм для того, чтобы сбросить воздух, попавший в костюм при надевании.

При испытаниях отдельных выпускных клапанов в соответствии с методикой испытаний клапанов выдоха на герметичность, приведенной в приложении D, изменение давления не должно превышать 0,1 кПа в течение минуты. Испытывают два выпускных клапана.

## 5.17 Давление в костюме для защиты от химических веществ

При испытаниях костюмов для защиты от химических веществ типа 1а в соответствии с методикой испытания на внутренний поток воздуха в полностью укомплектованном костюме, приведенной в приложении С, максимальное давление внутри костюма не должно превышать 100 мм вод. ст. (1,0 кПа) и изменение давления в костюме для защиты от химических веществ не должно превышать 20 % в

течение 4 мин при проведении испытаний на внутренний поток воздуха и на герметичность. Испытанию подвергают два костюма для защиты от химических веществ после температурного кондиционирования по 5.2. Костюмы для защиты от химических веществ типа 1b испытывают только в том случае, если они оснащены выпускным устройством.

## 5.18 Воздух для дыхания

### 5.18.1 Сопротивление дыханию

Если воздух для дыхания поступает непосредственно из костюмов для защиты от химических веществ типов 1с и 2, то сопротивление дыханию должно соответствовать EN 14594 (подпункты 6.18.2.1 и 6.18.2.2) при испытаниях в соответствии с EN 13274-3 (метод 2, с настройками дыхательной машины на дыхательный цикл E), при этом костюм надевают на соответствующий манекен, имитирующий форму головы и тела. Если воздух поступает в средство защиты органов дыхания, полностью закрывающее лицо, то сопротивление дыханию должно соответствовать требованиям EN 14594 (подпункты 6.18.1.1 и 6.18.1.2) при испытаниях в соответствии с EN 13274-3 (метод 2, с настройками дыхательной машины на дыхательный цикл E).

### 5.18.2 Содержание диоксида углерода во вдыхаемом воздухе

В тех случаях, когда костюм надевают на соответствующий манекен, имитирующий форму головы и тела, содержание диоксида углерода во вдыхаемом воздухе должно соответствовать требованиям EN 14594 (подраздел 6.19).

### 5.18.3 Уровень шума при подаче воздуха в костюм

Уровень шума, который вызван подачей воздуха, должен отвечать требованиям EN 14594 (подпункт 6.16.2.5) при испытаниях с максимальным расходом воздуха по данным изготовителя. Оценивают две системы подачи воздуха.

## 6 Эксплуатационные требования к материалам одежды для защиты от химических веществ

### 6.1 Общие положения

Материалы одежды для защиты от химических веществ в зависимости от их классификации подвергают испытаниям в соответствии с требованиями, приведенными в таблице 3.

Таблица 3 — Эксплуатационные требования к материалам

| Номер подраздела | Требование                                                      | Тип одежды для защиты от химических веществ |    |    |   |   |                     |                |   |
|------------------|-----------------------------------------------------------------|---------------------------------------------|----|----|---|---|---------------------|----------------|---|
|                  |                                                                 | 1a                                          | 1b | 1c | 2 | 3 | 4                   | 5 <sup>a</sup> | 6 |
| 6.5              | Стойкость к проникновению                                       | X                                           | X  | X  | X | X | —<br>X <sup>b</sup> | —              | — |
| 6.6              | Стойкость к прониканию жидкости под давлением                   | —                                           | —  | —  | — | — | X <sup>b</sup>      | —              | — |
| 6.7              | Стойкость к прониканию твердых аэрозолей                        | —                                           | —  | —  | — | — | —                   | —              | — |
| 6.8              | Стойкость к прониканию жидкостей                                | —                                           | —  | —  | — | — | —                   | —              | X |
| 6.9              | Отталкивание жидкостей                                          | —                                           | —  | —  | — | — | —                   | —              | X |
| 6.10             | Предел прочности при растяжении                                 | X                                           | X  | X  | X | X | X                   | —              | X |
| 6.11             | Сопротивление раздиру                                           | X                                           | X  | X  | X | X | X                   | —              | X |
| 6.12             | Стойкость к проколу                                             | X                                           | X  | X  | X | X | X                   | —              | X |
| 6.13             | Прочность на разрыв изнутри                                     | X                                           | X  | X  | X | X | X                   | —              | X |
| 6.14             | Стойкость к истиранию <sup>c</sup>                              | X                                           | X  | X  | X | X | X                   | —              | X |
| 6.15             | Стойкость к растрескиванию при многократном изгибе <sup>c</sup> | X                                           | X  | X  | X | X | X                   | —              | X |

Окончание таблицы 3

<sup>a</sup> Эксплуатационные требования к одежде типа 5 — по ISO 13982-1.

<sup>b</sup> Выполняют испытание на стойкость к проникновению или испытание на стойкость к прониканию жидкости под давлением.

<sup>c</sup> Испытания на стойкость к истиранию и растрескиванию при многократном изгибе проводят с использованием конечной точки, соответствующей ожидаемой целостности материала одежды. Материалы одежды типов 1, 2 и 3 оценивают для конечной точки при испытании на протечку; материалы одежды типов 4 и 6 оценивают на видимые повреждения.

## 6.2 Предварительное кондиционирование

Все материалы одежды для защиты от химических веществ перед проведением испытаний подвергают пяти циклам чистки в соответствии с инструкциями изготовителя, если в инструкциях изготовителя указано, что одежду можно чистить. При этом одежда и ее комплекты, которые в соответствии с инструкциями изготовителя можно чистить только менее пяти раз, проходят ровно столько циклов чистки, сколько указано в инструкциях изготовителя.

## 6.3 Кондиционирование

Все образцы кондиционируют выдерживанием при температуре  $(23 \pm 3)$  °С и относительной влажности  $(60 \pm 3)$  % в течение не менее 24 ч. Испытание образцов начинают не позднее чем через 10 мин с момента извлечения образца из атмосферы, в которой проводилось кондиционирование.

## 6.4 Температура во время испытаний

Если не указано иное, все испытания проводят в тех же условиях, в которых проводилось кондиционирование, т. е. при температуре  $(23 \pm 3)$  °С и относительной влажности  $(60 \pm 3)$  %, как указано в 6.3.

## 6.5 Стойкость к проникновению

### 6.5.1 Общие положения

При проведении испытаний в соответствии с ISO 6529:2001 [метод А (жидкости) или метод В (газы)] время для достижения суммарного проникновения через материал одежды для защиты от химических веществ на уровне  $150 \text{ мкг/см}^2$  классифицируют согласно уровням эксплуатационных характеристик, представленным в таблице 4 для каждого химического вещества, проходящего испытание. При достижении класса 6 эксплуатационных характеристик в отчете указывают общее суммарное проникновение при 480 мин.

Примечание — Информация об использовании данных о суммарной массе проникшего вещества приведена в приложении Е.

Материалы, используемые в одежде для защиты от химических веществ типов 1, 2 и 3, должны достигать класса 3 для каждого химического вещества по ISO 6529:2001, приложение А. Результаты приводят в технической информации изготовителя на изделие в соответствии с 10.3, вместе с заявлением, в котором указаны результаты, полученные при закрытом цикле дыхания или открытом цикле дыхания. (Amd.1:2012)

Данные о непроницаемости по отношению к жидкостям и газам должны охватывать все химические вещества, перечисленные в ISO 6529 (приложение А).

В тех случаях, когда испытания проводят с химическими веществами с доказанной высокой токсичностью для кожи, определяют более низкие суммарные массы проникших веществ, и в отчете указывают накопленную массу проникновения и суммарную массу проникшего вещества с указанием того, что для данного отчета о стойкости к проникновению химических веществ используют иное значение суммарной массы проникшего вещества.

Материалы, используемые для изготовления защитной одежды типа 4, если их не испытывают и не классифицируют в соответствии с 6.6 на стойкость к прониканию жидкости под давлением, должны обеспечивать стойкость к проникновению по классу 1 по отношению к конкретным химическим веществам, указанным изготовителем. Результаты приводят в технической информации изготовителя на изделие в соответствии с 10.3, вместе с информацией, предоставляемой изготовителем, в которой указаны результаты, полученные при закрытом цикле дыхания или открытом цикле дыхания. (Amd.1:2012)

При необходимости материал одежды для защиты от химических веществ подвергают испытаниям другими жидкими химическими веществами; полученные результаты классифицируют согласно уровням эксплуатационных характеристик, приведенным в таблице 4, и включают в техническую информацию изготовителя на изделие в соответствии с 10.3.

Таблица 4 — Классификация стойкости к проникновению по отношению к газам и жидкостям по времени, необходимому для достижения суммарного проникновения 150 мкг/см<sup>2</sup>

| Класс | Время до достижения суммарного проникновения 150 мкг/см <sup>2</sup> , мин |
|-------|----------------------------------------------------------------------------|
| 6     | ≥ 480                                                                      |
| 5     | ≥ 240                                                                      |
| 4     | ≥ 120                                                                      |
| 3     | ≥ 60                                                                       |
| 2     | ≥ 30                                                                       |
| 1     | ≥ 10                                                                       |

### 6.5.2 Классификация стойкости к проникновению по времени проскока (факультативно)

Помимо классификации стойкости к проникновению материала одежды для защиты от химических веществ по средней продолжительности времени до достижения суммарной массы проникновения 150 мкг/см<sup>2</sup>, допускается классификация материала в соответствии с нормализованным временем проскока при скорости проникновения 0,1 мкг/см<sup>2</sup>, либо нормализованным временем проскока при скорости проникновения 1,0 мкг/см<sup>2</sup>, либо в соответствии с обоими вариантами нормализованного времени. Среднее нормализованное время проскока материала одежды для защиты от химических веществ классифицируют согласно уровням эксплуатационных характеристик, приведенным в таблице 5. Результаты приводят в технической информации изготовителя на изделие в соответствии с 10.3, вместе с заявлением, в котором указаны результаты, полученные при закрытом цикле дыхания или открытом цикле дыхания. (Amd.1:2012)

Таблица 5 — Классификация стойкости к проникновению по нормализованному времени проскока (дополнительно)

| Класс | Нормализованное время проскока, мин |
|-------|-------------------------------------|
| 6     | > 480                               |
| 5     | > 240                               |
| 4     | > 120                               |
| 3     | > 60                                |
| 2     | > 30                                |
| 1     | > 10                                |

### 6.6 Стойкость к прониканию жидкости под давлением

При испытаниях в соответствии с ISO 13994 (процедура D) (Amd.1:2012) среднее проникание под давлением через материал одежды для защиты от химических веществ классифицируют согласно уровням эксплуатационных характеристик, приведенным в таблице 6. Материалы, применяемые в одежде для защиты от химических веществ (если их не испытывают и не классифицируют в соответствии с 6.5 на стойкость к проникновению по отношению к определенным химическим веществам, указанным изготовителем), должны обеспечивать устойчивость к прониканию жидкости под давлением не ниже класса 3 к трем жидким химическим веществам из перечисленных в ISO 6529 (приложение А). Изготовитель указывает три жидких химических вещества, с которыми проводят испытания. Результаты приводят в технической информации изготовителя на изделие в соответствии с 10.3.

При необходимости материал одежды для защиты от химических веществ подвергают испытаниям другими жидкими химическими веществами; полученные результаты классифицируют согласно уровням эксплуатационных характеристик, приведенным в таблице 6, и включают в техническую информацию изготовителя на изделие в соответствии с 10.3.

Таблица 6 — Классификация проникания под давлением

| Класс | Давление просачивания, кПа |
|-------|----------------------------|
| 6     | > 35                       |
| 5     | > 28                       |
| 4     | > 21                       |
| 3     | > 14                       |
| 2     | > 7                        |
| 1     | > 3,5                      |

### 6.7 Стойкость к прониканию твердых аэрозолей

Показатель стойкости материалов одежды для защиты от химических веществ к прониканию твердых аэрозолей не оценивается.

### 6.8 Стойкость к прониканию жидкостей

При испытаниях в соответствии с ISO 6530 с использованием выплеска жидкости в течение 10 с показатель среднего проникания через материал одежды для защиты от химических веществ классифицируют согласно уровням эксплуатационных требований, приведенным в таблице 8, по каждому химическому веществу, использованному в испытаниях и приведенному в таблице 7. Для того, чтобы отнести материал к типу 6, требуются эксплуатационные характеристики не ниже класса 3 как минимум по одному химическому веществу из перечисленных в таблице 7. Результаты приводят в технической информации изготовителя на изделие в соответствии с 10.3.

При необходимости материал подвергают испытаниям с жидкими химическими веществами, не включенными в перечень таблицы 7; результаты классифицируют согласно уровням эксплуатационных характеристик, приведенным в таблице 8, и включают в техническую информацию изготовителя на изделие в соответствии с 10.3.

Таблица 7 — Минимальный перечень химических веществ для испытаний на проникание и отталкивание

| Химическое вещество | Содержание, масс. % | Температура химического вещества, °С, ± 2 °С |
|---------------------|---------------------|----------------------------------------------|
| Серная кислота      | 30 (водный раствор) | 20                                           |
| Гидроксид натрия    | 10 (водный раствор) | 20                                           |
| 1-бутанол           | Неразведенный       | 20                                           |
| Ортоксилол          | Неразведенный       | 20                                           |

Примечание — Рекомендуется использовать химические вещества квалификации ч. д. а.

Таблица 8 — Классификация стойкости к прониканию жидкостей

| Класс | Коэффициент проникания, % |
|-------|---------------------------|
| 3     | < 1                       |
| 2     | < 5                       |
| 1     | < 10                      |

### 6.9 Отталкивание жидкостей

При испытаниях в соответствии с ISO 6530 с использованием выплеска жидкости в течение 10 с средний коэффициент отталкивания материалом одежды для защиты от химических веществ классифицируют согласно уровням эксплуатационных характеристик, приведенным в таблице 9, по каждому химическому веществу, использованному в испытаниях и приведенному в таблице 7. Для того, чтобы отнести материал к типу 6, требуются эксплуатационные характеристики не ниже класса 3 как минимум по одному химическому веществу из перечисленных в таблице 7. Результаты приводят в технической информации изготовителя на изделие в соответствии с 10.3.

При необходимости материал подвергают испытаниям с жидкими химическими веществами, не включенными в перечень таблицы 7; результаты классифицируют согласно уровням эксплуатационных характеристик, приведенным в таблице 8, и включают в техническую информацию изготовителя на изделие в соответствии с 10.3.

Т а б л и ц а 9 — Классификация свойств отталкивания жидкостей

| Класс | Коэффициент отталкивания, % |
|-------|-----------------------------|
| 3     | > 95                        |
| 2     | > 90                        |
| 1     | > 80                        |

### 6.10 Предел прочности при растяжении

При испытаниях в соответствии с ISO 13934-1 средний предел прочности при растяжении материала одежды для защиты от химических веществ классифицируют согласно уровням эксплуатационных характеристик, приведенным в таблице 10, исходя из направления материала, при котором эксплуатационные характеристики оказываются наихудшими. Результаты приводят в технической информации изготовителя на изделие в соответствии с 10.4.

Если одежда для защиты от химических веществ состоит из сочетания отдельных слоев материалов, все слои проходят испытания в комплекте, и предел прочности при растяжении классифицируют согласно приведенным выше описаниям, если слой с самыми высокими барьерными свойствами по отношению к химическим веществам не рвется во время испытания. В последнем случае для классификации используют растягивающую нагрузку, при которой происходит разрыв.

Материалы, применяемые в одежде для ограниченной защиты от химических веществ типов 1 и 2, должны соответствовать эксплуатационным характеристикам не ниже класса 3. Материалы, применяемые в одежде для защиты от химических веществ многократного использования типов 1 и 2, должны соответствовать эксплуатационным характеристикам не ниже класса 4. Материалы, применяемые в одежде для защиты от химических веществ типов 3, 4 и 6, должны соответствовать, как минимум, эксплуатационным характеристикам класса 1.

Т а б л и ц а 10 — Классификация по пределу прочности при растяжении

| Класс | Предел прочности при растяжении, Н |
|-------|------------------------------------|
| 6     | > 1000                             |
| 5     | > 500                              |
| 4     | > 250                              |
| 3     | > 100                              |
| 2     | > 60                               |
| 1     | > 30                               |

### 6.11 Сопротивление раздиру

При испытаниях в соответствии с ISO 9073-4 среднее сопротивление раздиру материала одежды для защиты от химических веществ классифицируют согласно уровням эксплуатационных характеристик, приведенным в таблице 11, по каждому направлению материала. Результаты приводят в технической информации изготовителя на изделие в соответствии с 10.4.

Если одежда для защиты от химических веществ состоит из сочетания отдельных слоев материалов, все слои проходят испытания в комплекте, и сопротивление раздиру классифицируют согласно приведенному выше описанию, если во время испытания не происходит раздира слоя с самыми высокими барьерными свойствами по отношению к химическим веществам. В последнем случае для классификации используют разрывную нагрузку на этот барьерный слой.

Материалы, применяемые в одежде для защиты от химических веществ типов 1 и 2, должны соответствовать эксплуатационным характеристикам не ниже класса 3. Материалы, применяемые в одежде для защиты от химических веществ типов 3, 4 и 6, должны соответствовать эксплуатационным характеристикам не ниже класса 1.

Таблица 11 — Классификация по сопротивлению раздиру

| Класс | Сопротивление раздиру, Н |
|-------|--------------------------|
| 6     | > 150                    |
| 5     | > 100                    |
| 4     | > 60                     |
| 3     | > 40                     |
| 2     | > 20                     |
| 1     | > 10                     |

### 6.12 Стойкость к проколу

При испытаниях в соответствии с ISO 13996 среднюю стойкость к проколу материала одежды для защиты от химических веществ классифицируют согласно уровням эксплуатационных характеристик, приведенным в таблице 12. Результаты приводят в технической информации изготовителя на изделие в соответствии с 10.4.

Если одежда для защиты от химических веществ состоит из сочетания отдельных слоев материалов, все слои проходят испытания в комплекте, и стойкость к проколу классифицируют в соответствии с приведенным выше описанием, если во время испытания не происходит прокола слоя с самыми высокими барьерными свойствами по отношению к химическим веществам. В последнем случае для классификации используют нагрузку, при которой происходит прокол этого барьерного слоя.

Материалы, применяемые в одежде для защиты от химических веществ типов 1 и 2, должны соответствовать эксплуатационным характеристикам не ниже класса 2. Материалы, применяемые в одежде для защиты от химических веществ типов 3, 4 и 6, должны соответствовать эксплуатационным характеристикам не ниже класса 1.

Таблица 12 — Классификация по стойкости к проколу

| Класс | Стойкость к проколу, Н |
|-------|------------------------|
| 6     | > 250                  |
| 5     | > 150                  |
| 4     | > 100                  |
| 3     | > 50                   |
| 2     | > 10                   |
| 1     | > 5                    |



### 6.13 Прочность на разрыв изнутри

При испытаниях в соответствии с ISO 13934-1 с испытательным кольцом площадью 50 см<sup>2</sup> средняя прочность на разрыв изнутри одежды для защиты от химических веществ классифицируют согласно уровням эксплуатационных характеристик, приведенным в таблице 13. При этом не требуется определять высоту или объем при внутреннем разрыве. Результаты приводят в технической информации изготовителя на изделие в соответствии с 10.4.

Если одежда для защиты от химических веществ состоит из сочетания отдельных слоев материалов, все слои проходят испытания в комплекте, и прочность на разрыв изнутри классифицируют в соответствии с приведенным выше описанием, если слой с самыми высокими барьерными свойствами по отношению к химическим веществам не рвется во время испытания. В последнем случае для классификации используют растягивающее давление, при котором происходит разрыв.

Материалы должны соответствовать эксплуатационным характеристикам не ниже класса 1.

Таблица 13 — Классификация по прочности на разрыв изнутри

| Класс | Прочность на разрыв изнутри, Н |
|-------|--------------------------------|
| 6     | > 850                          |
| 5     | > 640                          |
| 4     | > 320                          |
| 3     | > 160                          |
| 2     | > 80                           |
| 1     | > 40                           |

### 6.14 Стойкость к истиранию

При испытаниях в соответствии с ISO 12947-2 в обратном порядке, т. е. образец с наименьшим диаметром 140 мм устанавливают на испытательный стол, а абразивный материал диаметром 30 мм устанавливают в держатель образцов, при этом используют наждачную бумагу, указанную в приложении F, с давлением на уровне 9 кПа, стойкость к истиранию материала одежды для химической защиты классифицируют по числу циклов истирания, при которых происходит повреждение материала согласно уровням эксплуатационных характеристик, приведенным в таблице 14. Испытывают четыре образца, и класс эксплуатационных характеристик определяют по наименьшему значению из полученных результатов. (Amd.1:2012)

В отношении материалов одежды для защиты от химических веществ типов 1, 2 и 3 повреждение материала определяют на основании испытания образца материала на герметичность, описание которого приведено в приложении G. Материал считают поврежденным, если разница между материалами, не подвергшимися и подвергшимися истиранию, превышает 0,1 кПа (10 мм вод. ст.) в течение минуты.

Если одежда для защиты от химических веществ состоит из сочетания отдельных слоев материалов, все слои проходят испытания в комплекте, и стойкость к истиранию классифицируют в соответствии с приведенным выше описанием, если слой с самыми высокими барьерными свойствами по отношению к химическим веществам не повреждается первым во время испытания. В последнем случае для классификации используют число циклов истирания, при котором происходит повреждение этого слоя.

В отношении материалов одежды для защиты от химических веществ типов 4 и 6 повреждение материала определяют как износ, влияющий на требуемую целостность одежды для защиты от химических веществ.

Эксплуатационные характеристики материала классифицируют в соответствии с самым низким уровнем показателей любого отдельно взятого образца. Результаты приводят в технической информации изготовителя на изделие в соответствии с 10.4.

Материалы, применяемые в одежде для защиты от химических веществ типов 1 и 2, должны соответствовать эксплуатационным характеристикам не ниже класса 3.

Материалы, применяемые в одежде для защиты от химических веществ типов 3, 4 и 6, должны соответствовать эксплуатационным характеристикам не ниже класса 1.

Таблица 14 — Классификация по стойкости к истиранию

| Класс | Цикл истирания до повреждения по данным изготовителя (указанного в спецификациях) |
|-------|-----------------------------------------------------------------------------------|
| 6     | > 2000                                                                            |
| 5     | > 1500                                                                            |
| 4     | > 1000                                                                            |
| 3     | > 500                                                                             |
| 2     | > 100                                                                             |
| 1     | > 10                                                                              |

### 6.15 Стойкость к растрескиванию при многократном изгибе

При испытаниях в соответствии с ISO 7854 (метод В) сопротивление материала одежды для защиты от химических веществ разрушению при многократном изгибе классифицируют по числу циклов многократного изгиба, при которых происходит повреждение материала согласно уровням эксплуатационных характеристик, приведенным в таблице 15. Испытывают шесть образцов (три в продольном и три в поперечном направлении), и класс эксплуатационных характеристик определяют по наименьшему значению из полученных результатов.

В качестве возможного варианта допустимо по требованию проводить испытания при температуре минус 30 °С при классификации эксплуатационных характеристик материала в соответствии с таблицей 16.

В отношении материалов одежды для защиты от химических веществ типов 1, 2 и 3 повреждение материала определяют на основании испытания образца материала на герметичность, описание которого приведено в приложении G. Материал считают поврежденным, если разница между материалами, не подвергшимися и подвергшимися многократному изгибу, превышает 0,1 кПа (10 мм вод. ст.) в течение минуты.

Если одежда для защиты от химических веществ состоит из сочетания отдельных слоев материалов, все слои проходят испытания в комплекте, и сопротивление разрушению при многократном изгибе классифицируют согласно приведенному выше описанию, если слой с самыми высокими барьерными свойствами по отношению к химическим веществам не разрушается первым во время испытания. В последнем случае для классификации используют число циклов изгибов, при котором происходит разрушение этого слоя.

В отношении материалов одежды для защиты от химических веществ типов 4 и 6 повреждение материала определяют как износ, влияющий на требуемую целостность одежды для защиты от химических веществ.

Эксплуатационные характеристики материала классифицируют в соответствии с самым низким уровнем показателей любого отдельно взятого образца. Результаты приводят в технической информации изготовителя на изделие в соответствии с 10.4.

Материалы, применяемые в одежде для защиты от химических веществ ограниченного пользования типов 1 и 2, должны по сопротивлению разрушению при многократном изгибе соответствовать эксплуатационным характеристикам не ниже класса 1 и не ниже класса 2 по сопротивлению разрушению при многократном изгибе при температуре минус 30 °С при наличии такого требования.

Материалы, применяемые в одежде для защиты от химических веществ многократного пользования типов 1 и 2, должны по сопротивлению разрушению при многократном изгибе соответствовать эксплуатационным характеристикам не ниже класса 4 и не ниже класса 2 по сопротивлению разрушению при многократном изгибе при температуре минус 30 °С при наличии такого требования.

Материалы, применяемые в одежде для защиты от химических веществ многократного пользования типов 3, 4 и 6, должны по сопротивлению разрушению при многократном изгибе соответствовать эксплуатационным характеристикам не ниже класса 1 и не ниже класса 2 по сопротивлению разрушению при многократном изгибе при температуре минус 30 °С при наличии такого требования.

Таблица 15 — Классификация по сопротивлению разрушению при многократном изгибе

| Класс | Цикл многократных изгибов до повреждения (по данным изготовителя), указанного в спецификациях |
|-------|-----------------------------------------------------------------------------------------------|
| 6     | > 100000                                                                                      |
| 5     | > 40000                                                                                       |
| 4     | > 15000                                                                                       |
| 3     | > 5000                                                                                        |
| 2     | > 2500                                                                                        |
| 1     | > 1000                                                                                        |

Таблица 16 — Классификация по сопротивлению разрушению при многократном изгибе при температуре минус 30 °С

| Класс | Цикл многократных изгибов до повреждения (по данным изготовителя), указанного в спецификациях |
|-------|-----------------------------------------------------------------------------------------------|
| 6     | > 2000                                                                                        |
| 5     | > 2000                                                                                        |
| 4     | > 1000                                                                                        |
| 3     | > 500                                                                                         |
| 2     | > 200                                                                                         |
| 1     | > 100                                                                                         |

## 7 Эксплуатационные требования к компонентам и комплектам одежды для защиты от химических веществ

### 7.1 Общие положения

Компоненты и комплекты костюмов и предметов одежды для защиты от химических веществ подвергают испытаниям в соответствии со следующими требованиями при их соответствующей применимости.

### 7.2 Предварительное кондиционирование

Перед испытаниями все компоненты и комплекты одежды для защиты от химических веществ подвергают пяти циклам чистки в соответствии с инструкциями фирмы-изготовителя, если в инструкциях изготовителя указано, что одежду можно чистить. При этом одежда и ее комплекты, которые в соответствии с инструкциями изготовителя можно чистить только менее пяти раз, проходят ровно столько циклов чистки, сколько указано в инструкциях изготовителя.

### 7.3 Кондиционирование

Все образцы кондиционируют выдерживанием при температуре  $(23 \pm 3)$  °С и относительной влажности  $(60 \pm 3)$  % в течение не менее 24 ч. Испытание образцов начинают не позднее чем через 10 мин с момента извлечения образца из атмосферы кондиционирования.

### 7.4 Температура испытаний

Если не указано иное, все испытания проводят в тех же условиях, в которых проводилось кондиционирование, т. е. при температуре  $(23 \pm 3)$  °С и относительной влажности  $(60 \pm 3)$  %.

## 7.5 Швы

### 7.5.1 Общие положения

Швы, применяемые в конструкции одежды для защиты от химических веществ, подвергают испытаниям на прочность в соответствии с 7.5.2.

Швы, применяемые в конструкции костюмов и предметов одежды для защиты от химических веществ типов 1а, 1b, 1с, 2 и 3, подвергают испытаниям на непроницаемость в соответствии с 7.5.3.

Швы, применяемые в конструкции одежды для защиты от химических веществ типа 4, подвергают испытаниям на непроницаемость в соответствии с 7.5.3 или к прониканию под давлением в соответствии с 7.5.4.

Швы одежды для защиты от химических веществ типа 5 или 6 не подлежат испытанию на стойкость к проникновению химических веществ.

### 7.5.2 Прочность швов

Образец каждого типа прямых швов подвергают испытаниям в соответствии с ISO 13935-2. Эксплуатационные показатели швов классифицируют согласно уровням эксплуатационных характеристик, приведенным в таблице 18, исходя из самого низкого значения измеренной прочности швов по всем типам швов, прошедших испытания. Результаты приводят в технической информации изготовителя на изделие в соответствии с 10.4.

Примечание — Метод испытаний, описание которого приводят в ISO 13935-2, применим только к швам, соединяющим два куска материала.

Таблица 17 — Классификация по прочности швов

| Класс | Прочность шва, Н |
|-------|------------------|
| 6     | > 500            |
| 5     | > 300            |
| 4     | > 125            |
| 3     | > 75             |
| 2     | > 50             |
| 1     | > 30             |

### 7.5.3 Устойчивость швов к проникновению

При испытаниях на стойкость к проникновению, приведенных в 6.5, среднее суммарное проникновение через шов классифицируют по уровням эксплуатационных характеристик, представленным в таблице 4 по каждому химическому веществу, применявшемуся при испытаниях.

Швы, применяемые в одежде для защиты от химических веществ типов 1, 2 и 3, должны по своим характеристикам соответствовать классу не ниже 3 при воздействии тех же химических веществ, перечисленных в ISO 6529 (приложение А), которые применялись при испытаниях на стойкость к проникновению материала защитной одежды. Результаты приводят в технической информации изготовителя на изделие в соответствии с 10.3.

Швы, применяемые в одежде для защиты от химических веществ типа 4 (если их не испытывают и классифицируют согласно 6.6 на стойкость к прониканию жидкости под давлением), должны соответствовать классу 1 в отношении конкретных химических веществ, указанных изготовителем. Результаты приводят в технической информации изготовителя на изделие в соответствии с 10.3.

При испытании образцов, имеющих неровный профиль, создающий трудности при герметизации испытательной ячейки, могут потребоваться специальные уплотнения, например расширяющиеся герметики из ПТФЭ<sup>1)</sup>.

### 7.5.4 Стойкость швов к прониканию жидкости

При испытаниях на стойкость к прониканию жидкости под давлением в соответствии с 6.6 среднее давление проникания через швы классифицируют в соответствии с уровнями эксплуатационных характеристик, приведенными в таблице 6 по каждому испытываемому химическому веществу.

<sup>1)</sup> ПТФЭ — политетрафторэтилен.

Швы, применяемые в одежде для защиты от химических веществ типа 4 (если их не испытывают и не классифицируют согласно 6.5 на стойкость к проникновению определенных химических веществ, указанных изготовителем), должны обеспечивать стойкость не ниже класса 3 при воздействии тех же химических веществ, перечисленных в ISO 6529 (приложение А), которые применялись при испытаниях материала на стойкость к прониканию под давлением. Результаты приводят в технической информации изготовителя на изделие в соответствии с 10.3.

## 7.6 Встроенные смотровые экраны

### 7.6.1 Общие положения

В тех случаях, когда смотровой экран является неотъемлемой составной частью костюма или предмета одежды для защиты от химических веществ, в отличие от лицевой части СИЗОД<sup>1)</sup>, которая просто добавляется к костюму или предмету одежды, он должен отвечать требованиям, приведенным в 7.6.3—7.6.5. Встроенные смотровые экраны костюмов или предметов одежды для защиты от химических веществ типов 1а, 1b, 1с, 2 и 3 должны также отвечать требованию, приведенному в 7.6.2.

### 7.6.2 Стойкость к проникновению

При испытаниях на стойкость к проникновению в соответствии с 6.5 среднее время до достижения суммарного проникновения через смотровой экран, равного  $150 \text{ мкг/см}^2$ , классифицируют согласно уровням эксплуатационных характеристик, представленным в таблице 4 для каждого химического вещества, проходящего испытание. Смотровые экраны, применяемые в одежде для защиты от химических веществ типов 1—3, должны обеспечивать стойкость к проникновению не ниже класса 3 при воздействии тех же химических веществ, перечисленных в ISO 6529 (приложение А), которые применялись при испытаниях материала на непроницаемость. Результаты приводят в технической информации изготовителя на изделие в соответствии с 10.3.

### 7.6.3 Поле зрения и искажение зрительного восприятия

Смотровой экран не должен искажать зрительное восприятие испытателя. Смотровой экран должен обеспечивать в ходе испытаний на практические эксплуатационные показатели приемлемое поле зрения в соответствии с 5.10.

### 7.6.4 Ударная прочность

При испытаниях на ударную прочность в соответствии с EN 14594 (пункт 7.16) смотровой экран не должен повреждаться, т. е. материал смотрового экрана не должен разбиться.

### 7.7 Несъемные перчатки

Стойкость к проникновению перчаток, соединенных с костюмами или предметами одежды для защиты от химических веществ типов 1а, 1b, 1с или типов 2 и 3, определяют в соответствии с 6.5, где приведено испытание на проникновение и средняя продолжительность времени для достижения суммарного проникновения на уровне  $150 \text{ мкг/см}^2$ , классифицируют согласно уровням эксплуатационных характеристик, представленным в таблице 4 для каждого химического вещества, по которому проводят испытание. Несъемные перчатки, применяемые в одежде для защиты от химических веществ типов 1, 2 и 3, испытывают на те же химические вещества, что и материал одежды, при этом перчатки должны отвечать тем же требованиям к стойкости к проникновению. Результаты испытаний приводят в технической информации изготовителя на изделие в соответствии с 10.3.

Для определения других эксплуатационных характеристик необходимо применять требования стандартов, относящихся к другим свойствам перчаток, в том числе к общим эксплуатационным требованиям и механическим свойствам.

### 7.8 Несъемная обувь

Если обувь соединена с костюмами или предметами одежды для защиты от химических веществ типов 1а, 1b, 1с, 2 и 3, то проникновение через материалы обуви определяют в соответствии с 6.5, где приведено испытание на стойкость к проникновению. Испытанию подвергают самые тонкие части материалов для защиты от химических веществ. Среднюю продолжительность времени для достижения суммарного проникновения, равного  $150 \text{ мкг/см}^2$ , классифицируют согласно уровням эксплуатационных характеристик, представленным в таблице 4 для каждого химического вещества, с которым проводят испытание. Такую несъемную обувь, применяемую в одежде для защиты от химических веществ типов 1—3, испытывают на те же химические вещества, что и материал одежды, и она должна отвечать тем

<sup>1)</sup> СИЗОД — средства индивидуальной защиты органов дыхания.

же требованиям к стойкости к проникновению. Результаты испытаний приводят в технической информации изготовителя на изделие в соответствии с 10.3.

При испытании образцов, имеющих неровный профиль, создающий трудности при герметизации испытательной ячейки для определения стойкости к проникновению, могут потребоваться специальные уплотнения, например расширяющиеся герметики из ПТФЭ.

Для определения других эксплуатационных характеристик необходимо применять требования стандартов, относящихся к другим свойствам обуви, в том числе к общим эксплуатационным требованиям и механическим свойствам.

### 7.9 Прочность элементов крепления для соединения перчаток и обуви

При испытаниях на прочность шлангов подачи воздуха и элементов крепления в соответствии с приложением В, прочность соединений и элементов крепления между костюмом или предметами одежды для защиты от химических веществ и съемными элементами (например, между перчатками и рукавами, а также между обувью и штанинами) должна соответствовать эксплуатационным требованиям. Результат приводят в технической информации изготовителя на изделие в соответствии с 10.4.

## 8 Маркировка

На защитную одежду следует наносить этикетку, которая прочно прикрепляется к одежде для защиты от химических веществ на видном месте и содержит, как минимум, следующую информацию, представленную (изображенную) буквами высотой не менее 1,5 мм:

- а) наименование, торговая марка или другую идентификацию изготовителя;
  - б) идентификационный номер, наименование или артикул модели костюма или одежды, установленные изготовителем;
  - в) тип одежды для защиты от химических веществ (например, тип 1а; тип РВ(3) и т. д.);
  - г) ссылку на настоящий стандарт (ГОСТ ISO 16602);
  - е) год и месяц изготовления, если ожидаемый срок хранения одежды составляет менее двух лет: данную информацию можно наносить в виде маркировки на каждую упаковочную единицу вместо нанесения на каждый предмет одежды;
  - ф) диапазон размеров по ISO 13688;
  - г) пиктограммы, приведенные на рисунке 1, которые указывают на то, что защитная одежда предназначена для защиты от химических веществ, а также на необходимость ознакомления с инструкцией изготовителя;
  - з) пиктограммы, относящиеся к уходу за одеждой, в соответствии с ISO 3758.
- Следует также приводить другую соответствующую дополнительную маркировку.

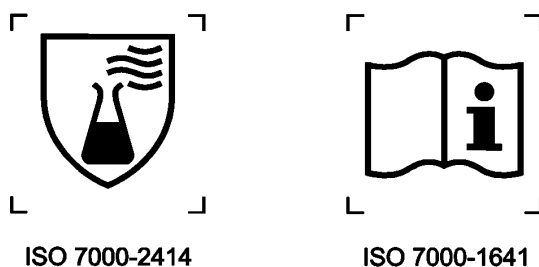


Рисунок 1 — Пиктограмма для одежды для защиты от химических веществ

## 9 Инструкции по применению

Изготовитель прилагает инструкции к каждому костюму или предмету одежды для защиты от химических веществ либо прилагает инструкции к каждой упаковочной единице. Это необходимо для того, чтобы пользователь обязательно увидел эти инструкции и ознакомился с ними.

Данные инструкции содержат информацию, приводимую на этикетке, а также следующую информацию в зависимости от ее применимости:

- а) информацию об изделии до использования:
- требования безопасности;
  - ограничения по использованию;
  - способы маркировки одежды в целях идентификации или видимости;
  - тип средств защиты органов дыхания, на применение которых рассчитана одежда, если это применимо (например, автономный дыхательный аппарат);
  - относительно оборудования для костюмов типов 1с и 2 изготовитель указывает требуемое давление подаваемого воздуха и предельные значения потока воздуха, необходимого для обеспечения необходимого уровня защиты;
  - если это применимо, указание на дополнительные средства индивидуальной защиты, вместе с которыми следует использовать костюм, а также информация о том, как их закреплять или присоединять для достижения заявленного класса эксплуатационных характеристик;
  - смазка для застежек, если это применимо;
  - средства или процедуры, предотвращающие запотевание смотрового экрана или маски;
  - рекомендуемая нижняя одежда;
  - ожидаемый срок хранения, если возможно старение изделий;
  - информация о гарантийном сроке хранения;
- б) подготовка к применению:
- порядок выбора и подгонки размера;
  - испытания, проводимые пользователем перед использованием (если это применимо);
  - рекомендуемый порядок хранения;
- с) регулярность проверок и инструкции по их проведению;
- д) порядок надевания/снятия одежды;
- е) уход и очистка:
- инструкции по очистке и меры предосторожности с предупреждением пользователям не надевать одежду или ее комплекты, которые тщательно не очищены и не высушены;
  - критерии ухода и методы ремонта, где это применимо;
  - порядок обеззараживания, где это возможно и применимо;
  - вся остальная полезная дополнительная информация об очистке и дезинфекции (т. е. дезинфицирующие средства, которыми следует пользоваться, максимальное число циклов очистки, повторные обработки);
- ф) критерии и требования вывода из употребления/утилизации:
- условия или факторы, существенно снижающие защитные свойства одежды для защиты от химических веществ;
  - если это применимо, утилизация (загрязненная одежда для защиты от химических веществ может быть вредной, и ее следует утилизировать как опасные отходы в соответствии с национальными нормами и правилами).
- Изготовитель предоставляет иллюстрации, номера деталей, техническую информацию и другие сведения при необходимости.
- Изготовитель предоставляет предупреждающую информацию, если это необходимо, относительно возможных проблем при пользовании одеждой либо относительно запрета на ее пользование в несоответствующих условиях.

## 10 Техническая информация о продукции

### 10.1 Предоставляемая информация

По требованию покупателя изготовитель предоставляет все результаты испытаний и классификации, требуемые по настоящему стандарту. Данную информацию можно сочетать с инструкциями по пользованию (раздел 9).

### 10.2 Общая информация о продукции

Приводят полное описание изделия, включая описание материалов, компонентов и комплектов.

### 10.3 Информация о химической стойкости

Все данные об испытаниях на химическую стойкость представляют в форме таблицы на каждый материал или шов, прошедший испытания. Эти данные включают в себя перечень химических веществ и химических реактивов (с указанием конкретных химических веществ и их содержания), на которые испытывалась защитная одежда, или ссылку на то, где можно получить эту информацию (например, номер телефона/факса изготовителя). Информация о химических веществах должна включать в себя указание на те химические вещества, которые легко абсорбируются кожей.

Данные о стойкости к проникновению включают в себя среднюю продолжительность времени до достижения суммарного проникновения на уровне 150 мкг/см<sup>2</sup> и уровень эксплуатационных характеристик по каждому химическому веществу, применявшемуся при испытаниях. Дополнительно может быть установлен отчет о средней, максимальной скорости проникновения или скорости проникновения в установленном режиме, а также значение нормализованного времени проскока.

В данные о проникании под давлением должны быть включены среднее давление проникания и уровень эксплуатационных показателей по каждому химическому веществу.

Данные по стойкости к прониканию должны включать в себя средний коэффициент проникания и уровень эксплуатационных показателей по каждому химическому веществу.

Данные по отталкиванию должны включать в себя средний коэффициент отталкивания и уровень эксплуатационных показателей по каждому химическому веществу.

Использование одежды должно ограничиваться перечисленными химическими веществами, однако если в перечне представлены только выдержки из имеющейся информации, то это должно быть четко указано, и необходимо дать ссылку на то, где можно найти дополнительную информацию (например, в отдельной брошюре, по номеру телефона или факса изготовителя, на сайте в Интернете).

### 10.4 Прочая информация об испытаниях

Все остальные данные об испытаниях, регламентируемых настоящим стандартом, предоставляют в виде таблицы эксплуатационных характеристик, в которой приводят результаты испытаний, проведенных в целях классификации, и соответствующие уровни эксплуатационных показателей.

Если одежда является огнестойкой, это должно быть подтверждено результатами испытаний, полученными с применением соответствующего метода испытаний. Если одежда не считается огнезащитной, информация о продукте должна содержать предупреждение: «Огнеопасно. Беречь от огня».

**П р и м е ч а н и е** — Например, ISO 14116 устанавливает требования к эксплуатационным характеристикам материалов при ограниченном распространении пламени, к пакетам материалов и к защитной одежде, для того, чтобы уменьшить возможность возгорания одежды и тем самым снизить опасность. Система классификации основана на испытаниях в соответствии с ISO 15025:2000. Предыдущие, менее строгие минимальные требования к устойчивости к воспламенению или устойчивости к воздействию пламени для материалов одежды, экранов и т. д., были основаны на результатах испытаний на соответствие EN 13274-4, метод 3, который, однако, был признан непригодным для оценки огнестойкости.

(Amd.1:2012)



**Приложение А  
(обязательное)**

**Упражнения испытателя для оценки практических эксплуатационных показателей**

**А.1 Процедура А**

Во время процедуры А выполняют следующие упражнения:

- а) опускаются поочередно, на левое колено, на оба колена, на правое колено, встают. Повторяют упражнение четыре раза;
- б) приседают на корточки, разворачивают туловище вправо, разворачивают туловище влево, встают. Повторяют упражнение четыре раза;
- с) встают прямо, руки по швам. Наклоняют тело влево и возвращаются в исходное положение, наклоняются вперед и возвращаются в исходное положение, наклоняются вправо и возвращаются в исходное положение. Повторяют упражнение четыре раза;
- д) встают прямо, руки опускают вниз вдоль туловища. Поднимают руки вертикально вверх, движение выполняют в боковой плоскости. Сгибают руки так, чтобы предплечья приняли вертикальное положение, а плечи — горизонтальное, при этом запястья должны располагаться выше головы. Повторяют упражнение четыре раза. Затем снова встают прямо, руки опускают вниз вдоль туловища. Поднимают руки вертикально вверх. Сгибают руки так, чтобы предплечья приняли вертикальное положение, а плечи — горизонтальное, при этом запястья должны располагаться выше головы. Повторяют упражнение четыре раза; (Amd.1:2012)

- е) встают прямо. Расставляют руки перпендикулярно к туловищу. Поворачиваются туловищем влево и возвращаются в прежнее положение, поворачиваются вправо и возвращаются в прежнее положение. Повторяют упражнение четыре раза;
- ф) встают прямо. Обнимают грудь руками в противоположных направлениях. Повторяют упражнение четыре раза;
- г) проходят расстояние в 100 м или шагают на месте не менее 3 мин;
- h) проползают на руках и коленях 6 м или ползут на месте не менее минуты.

**А.2 Процедура В**

Во время процедуры В выполняют следующие действия:

- а) по отдельности поднимают четыре стандартные грузовые емкости, заполненные неопасным материалом, массой по 10 кг. Ящики должны быть изготовлены из ДСП, и их объем должен составлять не менее 0,03 м<sup>3</sup>;
- б) устанавливают стальную бочку вместимостью 200 дм<sup>3</sup>, содержащую 100 кг неопасного материала, на ручную тележку и перемещают на расстояние 8 м. Снимают бочку с тележки. Вновь устанавливают бочку на ручную тележку и передвигают ее в исходное положение. Снимают бочку с тележки;
- с) разворачивают и сворачивают два шланга, соединяют и разъединяют обе муфты. Это должны быть резиновые шланги с наружным диаметром 25 мм. У одного шланга на обоих концах должно быть резьбовое соединение. На обоих концах другого шланга должен быть фитинг для быстрого разъединения;
- д) открывают и закрывают верхний клапан. Клапан должен иметь диаметр 200 мм и располагаться вертикально на высоте испытателя;
- е) снимают и устанавливают болт с помощью ключа. Применяют серпообразный гаечный ключ длиной 250 мм и болт диаметром 12 мм;
- ф) снимают и устанавливают винт с помощью отвертки. Применяют крестообразную отвертку и винт диаметром 9 мм;
- г) поднимаются на пятую перекладину приставной лестницы. Длина лестницы — не менее 3 м.

**А.3 Процедура С**

Во время процедуры С выполняют следующие действия.

- Практическое испытание проводит испытатель. Если изготовитель выпускает костюм для защиты от химических веществ нескольких размеров, то испытателя просят выбрать нужный размер в соответствии с информацией изготовителя. Если это применимо, испытатель также надевает дополнительные средства индивидуальной защиты в соответствии с указаниями в инструкциях изготовителя. Данное испытание предусматривает трехкратное повторение с умеренной скоростью последовательности из семи движений, описание которых приводится ниже:
- движение 1: опускаются на оба колена, наклоняются вперед и кладут обе руки на пол на расстоянии (45 ± 5) см от колен; проползают вперед и назад на руках и коленях на расстоянии 3 м в каждом направлении;
  - движение 2: поднимаются по вертикальной приставной лестнице как минимум на четыре ступеньки, которые должны соответствовать ступенькам обычной лестницы;

- движение 3: располагают руки на уровне груди ладонями наружу; поднимают руки прямо над головой; сцепляют большие пальцы и полностью вытягивают руки вверх;

- движение 4: опускаются на правое колено, ставят левую ступню на пол при согнутом левом колене  $90^\circ \pm 10^\circ$ ; касаются большим пальцем правой руки носка левого ботинка; повторяют движение, поменяв позу, т. е. опускаются на левое колено и ставят правую ступню при колене, согнутом на  $90^\circ$ ;

- движение 5: вытягивают полностью руки перед собой, переплетают большие пальцы, поворачиваются верхней частью тела на  $90^\circ \pm 10^\circ$  влево и вправо;

- движение 6: расставляют ноги на ширину плеч, руки по швам; поднимают руки перед собой, пока они не займут положение, параллельное полу; приседают на корточки как можно ниже;

- движение 7: колени как в упражнении 4, левая рука свободно висит сбоку; поднимают левую руку полностью над головой; повторное перемещение с чередующимся положением рук. (Amd.1:2012)

Если испытатель не в состоянии выполнить одно или несколько движений из-за того, что ему мешает костюм либо движения приводят к серьезным повреждениям костюма, костюм считают непригодным для дальнейших испытаний. Костюмы, оснащенные смотровыми экранами, также подвергают испытаниям, приведенным в 7.6, до проведения следующих испытаний. Отрицательные результаты означают, что костюм непригоден для дальнейших испытаний.

**Приложение В  
(обязательное)****Испытание на прочность систем (шлангов) подачи воздуха  
и элементов креплений****В.1 Установка систем подачи воздуха**

Системы подачи воздуха или элементы креплений устанавливают в соответствии с инструкциями изготовителя. Если перчатка или обувь не обладают достаточной прочностью, чтобы выдержать необходимое усилие, то такой предмет заменяют соответствующим предметом, способным выдержать это усилие без повреждения.

**В.2 Образцы для испытаний**

Образцы систем подачи воздуха должны быть расположены в круге материала одежды диаметром 150 мм. В состав элементов креплений с перчатками входят перчатка, точка крепления и 300 мм рукава одежды выше точки крепления.

В состав элементов креплений с обувью входят предмет обуви, точка крепления и 300 мм ткани штанины брюк выше точки крепления.

**В.3 Установка образца в испытательной машине**

Образец системы подачи воздуха, перчатки или обуви крепят к передвижному зажиму разрывной испытательной машины с постоянной скоростью растяжения, а другой конец крепят к неподвижному зажиму машины. При испытании перчатки крепят основание перчатки. При испытании обуви крепят верхний участок на расстоянии 50 мм от элемента крепления или соединения. Край образца материала одежды с системой (шлангом) подачи закрепляют в круглом зажиме, удерживающем канал параллельно направлению тянущего усилия, развиваемого разрывной испытательной машиной. Части рукава или штанины, образующие вместе с перчаткой и обувью соответственно образец элемента крепления, закрепляют в зажиме таким образом, чтобы не допустить проскальзывания материала одежды и иметь возможность тянуть перчатку или предмет обуви параллельно направлению тянущего усилия, развиваемого разрывной испытательной машиной.

**В.4 Порядок проведения испытания**

Прикладывают определенное усилие в продольном направлении со скоростью  $(300 \pm 10)$  мм/мин. Записывают значение усилия при разрыве. Если система подачи воздуха или элемент крепления рвутся или разделяются, изделие считают не прошедшим испытание. Для систем подачи воздуха, выполненных в костюмах для защиты от химических веществ, прилагаемое усилие должно составлять не менее 1000 Н. Усилие должно составлять не менее 1000 Н в отношении шлангов для воздуха, 250 Н — в отношении точек крепления оборудования, 150 Н — в отношении клапанов выдоха и 100 Н — в отношении ботинок и перчаток.

**Приложение С  
(обязательное)**

**Испытание на сопротивление воздушному потоку**

**С.1 Методика испытания**

Костюм для защиты от химических веществ подвергают воздействию потока воздуха изнутри, и возникающее в результате этого давление внутри костюма подлежит измерению. Костюмы для защиты от химических веществ типов 1а и 1b испытывают на внутренний поток воздуха в объеме 300 дм<sup>3</sup>/мин. Костюмы для защиты от химических веществ типов 1с и 2 оценивают при максимальном расчетном воздушном потоке в дополнение к 300 дм<sup>3</sup>/мин. Давление внутри костюма не должно превышать 1,0 кПа.

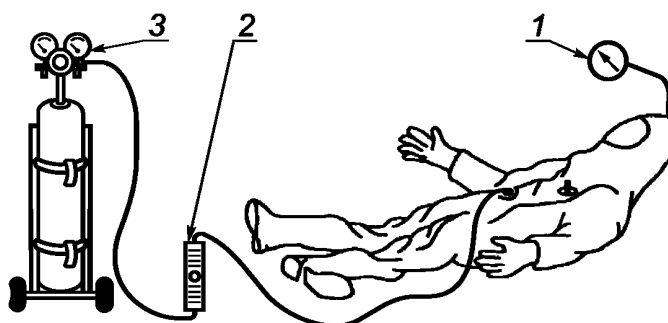
**С.2 Образцы для испытания**

Оценивают как минимум два костюма для защиты от химических веществ, причем один костюм подвергают испытаниям после температурного кондиционирования (см. 5.2).

**С.3 Испытательное оборудование**

**С.3.1 Соединения**

Соединитель в костюме для защиты от химических веществ, который может обеспечивать прикрепление шланга подачи воздуха от источника сжатого воздуха, устанавливают, например, где-то на уровне середины туловища костюма для защиты от химических веществ, подлежащего испытаниям, как показано на рисунке С.1. Допускается устанавливать соответствующее приспособление сквозь обшлаг рукава с заменой перчатки. Соединитель и шланг подачи воздуха обеспечивают скорость притока воздуха на уровне 600 дм<sup>3</sup>/мин. Соединитель, применяемый при этом испытании, может быть стандартным соединением воздухопроводов, применяемым в дыхательных аппаратах.



1 — манометр; 2 — расходомер; 3 — источник сжатого воздуха

Рисунок С.1 — Схематическая конфигурация испытания для измерения максимального внутреннего давления в костюме

**С.3.2 Расходомер**

На шланг подачи воздуха устанавливают расходомер, проводящий измерения в пределах 0—1000 дм<sup>3</sup>/мин с точностью до ± 25 дм<sup>3</sup>/мин.

**С.3.3 Манометр**

Манометр, измеряющий давления в диапазоне 0—2,5 кПа с точностью до ± 0,025 кПа (0—250 мм вод.ст.), прикрепляют через второй соединитель в стенке костюма в самом верху костюма для защиты от химических веществ.

**С.4 Порядок проведения испытания**

Устанавливают два соединителя в костюме в точках, описание которых приведено в С.3.1 и С.3.3.

Во время испытания прикрепляют манометр, указанный в С.3.3, к одному из соединителей на костюме для защиты от химических веществ. Заглушают второй соединитель. В ходе испытания наливают раствор мыльной воды вокруг краев соединителей, чтобы удостовериться в отсутствии течи через соединители, установленные в стенке костюма.

Подсоединяют костюм к источнику сжатого воздуха, способному подавать воздух в объеме 1000 дм<sup>3</sup>/мин, прикрепив шланг подачи воздуха к соединителю на середине туловища на стенке костюма.

Установив время на нуль, начинают подачу воздуха в костюм со скоростью, указанной для данного типа испытуемого костюма для защиты от химических веществ. Через 5 мин измеряют давление у головного соединителя.

**С.5 Отчет о результатах испытания**

В отчете приводят информацию о максимальном давлении внутри костюма во время закачки воздуха.

Приложение D  
(обязательное)

**Испытание на герметичность клапана выдоха**

**D.1 Методика испытаний**

На внутреннюю сторону клапана выдоха костюма воздействует пониженное давление, и в результате развиваемое давление измеряют для определения степени герметичности.

**D.2 Образцы для испытаний**

Оценивают индивидуальный клапан выдоха, включая средства его крепления к костюму для защиты от химических веществ. Испытывают не менее двух клапанов выдоха.

**D.3 Испытательное оборудование**

Устройство для установки клапана выдоха, обеспечивающее как приложение пониженного давления к внутренней стороне клапана, так и измерения потока воздуха, проходящего через клапан. Это приспособление оснащается манометром, измеряющим давление до 1 кПа (10 миллибар) с точностью  $\pm 5\%$ . Объем воздуха между клапаном выдоха и устройством для измерения давления составляет  $(1000 \pm 50) \text{ см}^3$ .

**D.4 Порядок проведения испытания**

Создают давление минус 1 кПа (минус 10 мбар) на внутренней стороне увлажненного клапана выдоха. Отсекают клапан от источника пониженного давления. Через минуту измеряют и записывают остаточное давление.

**D.5 Отчет о результатах испытания**

Записывают давление при каждом испытании. Для определения соответствия клапана требованиям используют среднее давление испытаний.

## Приложение Е (обязательное)

### Использование времени достижения суммарного проникновения для составления отчета о стойкости к проникновению материала

#### Е.1 Общие положения

Протоколы испытаний на стойкость к проникновению в настоящем стандарте заметно отличаются от стандартов CEN или ASTM. Ранее протоколы основывались на измерениях времени проскока, которое определяется как время, прошедшее с момента начального соприкосновения с химическим веществом, и скорости проникновения химического вещества, достигающего уровня, приведенного в отчете.

Многие неосторожно интерпретируют это измерение как «продолжительность безопасного использования» предметов одежды для защиты от химических веществ, но при этом очень высока вероятность проникновения значительных и потенциально вредных количеств химических веществ через одежду для защиты от химических веществ со скоростью, которая оказывается ниже того уровня, который приведен в отчете.

Между существующими приведенными в отчете уровнями проскока имеются и исторические различия, из-за которых очень трудно сравнивать напрямую результаты испытаний в Северной Америке и Европе. Отход от данных от проскока химических веществ дает возможность приступить к выработке международного эталона измерений эксплуатационных показателей стойкости к проникновению.

#### Е.2 Основа системы классификации

Настоящий стандарт требует предоставления отчета о времени, необходимом для проникновения определенной массы химического вещества сквозь известную площадь материала. При таких испытаниях недвусмысленно признается, что в течение времени, указанного в отчете, произошло проникновение химического вещества, количество которого было измерено. Таким образом, это измерение можно рассматривать как «время до выхода из строя», а не как «продолжительность безопасного использования».

Суммарное проникновение отражает количество химического вещества, проникшего через данную площадь материала за определенное время. Это значение отражает потенциальную максимальную дозу, попадающую на кожу пользователя непосредственно под материалом одежды, подвергающейся воздействию химического вещества. Установлено суммарное проникновение в  $150 \text{ мкг/см}^2$  в качестве основы для измерения стойкости к проникновению, поскольку это суммарное проникновение является конечной массой проникшего химического вещества, которое может произойти при испытаниях на непроницаемость с определением времени проскока при скорости проникновения от  $0,1$  до  $1,0 \text{ мкг/см}^2/\text{мин}$ ; при этом предполагается, что измеренный проскок происходит в конце периода продолжительностью 480 мин.

Суммарное проникновение в  $\text{мкг/см}^2$  является произвольной величиной, однако считается, что оно отражает консервативную оценку массы просачивающегося химического вещества по отношению к большинству промышленных химических веществ, оказывающих воздействие на кожу.

#### Е.3 Альтернативная накопленная масса проникновения

Настоящим стандартом допускается использование более низкого значения суммарного проникновения, когда проводят испытания на химические вещества с известным высоким уровнем токсичности для кожи. В этих случаях в отчет вносят время до суммарного проникновения с примечанием о том, что для интерпретации химической стойкости материала использован иной метод.

#### Е.4 Преобразование классификаций времени проскока при определении стойкости к проникновению

Если классификация стойкости к проникновению основывается на интерпретации времени проникновения со скоростью  $0,1 \text{ мкг/см}^2/\text{мин}$ , то испытаний или повторной интерпретации существующих данных не требуется. Даже в том случае, когда материал соответствует классу 6 (т. е. времени проскока более 480 мин), максимальное суммарное проникновение составляет  $48 \text{ мкг/см}^2$ , что значительно ниже  $150 \text{ мкг/см}^2$ , т. е. проникновения, применяемого в системе классификации по ISO 16602.

Если материал уже отнесен к определенному классу по EN 14325, то оценку класса «у» по ISO 16602 можно вывести из класса «х» по EN 14325, как это представлено в таблице Е.1.

**ГОСТ ISO 16602—2019**

Таблица Е.1 — Сравнение классов стойкости к проникновению по EN 14325 с классами стойкости к проникновению по ISO 16602

| Класс «х» по EN 14325 | Время проскока, мин | Класс «у» по ISO 16602 | Суммарное проникновение, мкг/см <sup>2</sup> |
|-----------------------|---------------------|------------------------|----------------------------------------------|
| 6                     | > 480               | 4                      | Очевидно, что <150 только через 120 мин      |
| 5                     | > 240               | 4                      | Очевидно, что <150 только через 120 мин      |
| 4                     | > 120               | 4                      | Очевидно, что <150 через 120 мин             |
| 3                     | > 60                | 3                      | Очевидно, что <150 через 60 мин              |
| 2                     | > 30                | 2                      | Очевидно, что <150 через 30 мин              |
| 1                     | > 10                | 1                      | Очевидно, что <150 через 10 мин              |

**Примечания**

1 Для материала класса 6 по EN 14325 (или класса 5) фактическое суммарное проникновение составляет, как правило, не более 480 мкг/см<sup>2</sup> (не более 240 мкг/см<sup>2</sup>), и очевидно, что суммарное проникновение составляет не более 120 мкг/см<sup>2</sup>, т. е. не превышает требование 150 мкг/см<sup>2</sup> в течение 120 мин. Следовательно, можно утверждать, что материал соответствует классу 4 по ISO 16602, не имея сведений о кривой проникновения.

2 Если кривая проникновения (т. е. кривая скорости проникновения в зависимости от времени) не известна с достаточной точностью, необходимо новое испытание на стойкость к проникновению, если требуется оценить, можно ли материал со временем проскока по EN 14325, соответствующий классу «х», в конечном итоге поставить выше класса «у» в соответствии с суммарным проникновением по ISO 16602 (таблица Е.1).



**Приложение F  
(обязательное)**

**Спецификация наждачной бумаги**

**F.1 Качество материалов**

**F.1.1 Абразив**

Применяемое стекло должно быть хорошего качества и соответствовать требованиям F.3.

**F.1.2 Подложка**

Подложка должна быть изготовлена из бумаги или ткани полотняного переплетения высокого качества.

**F.1.3 Клей**

Клей, который может быть водорастворимым, должен быть хорошего качества и соответствовать особенностям применения.

**F.2 Форма и размеры**

Наждачную бумагу или ткань поставляют листами размером  $(230 \pm 2) \times (280 \pm 3)$  мм минимальной массой, указанной в таблице F.1.

Таблица F.1 — Масса наждачной бумаги или ткани

| Сорт                  | Масса на стопу, кг |
|-----------------------|--------------------|
| Наждачная бумага N 00 | 6,5                |
| Наждачная ткань N 00  | 8,0                |

По требованию наждачная бумага или ткань может поставляться в рулонах.

**F.3 Абразивное зерно**

Номер абразивного зерна, применяемого в производстве наждачной бумаги или наждачной ткани, обозначается на задней стороне каждого образца и должен соответствовать требованиям сортности, приведенным в таблице F.2.

Таблица F.2 — Требования к абразивному зерну

| Сорт | Требование   | Размер отверстий сита, мкм |
|------|--------------|----------------------------|
| N 00 | Проходят все | 90                         |

**F.4 Прочность на разрыв**

Прочность на разрыв готовой наждачной бумаги или ткани, выраженная в ньютонах на 50 мм ширины, должна быть не ниже значений, приведенных в таблице F.3.

Таблица F.3 — Прочность на разрыв

| Тип              | Прочность на разрыв, Н          |                               |
|------------------|---------------------------------|-------------------------------|
|                  | Продольное направление (основа) | Поперечное направление (уток) |
| Наждачная бумага | 392                             | 215                           |
| Наждачная ткань  | 392                             | 166                           |

**Приложение G  
(обязательное)**

**Испытание образцов материала на протечку**

**G.1 Методика испытания**

Образцы материалов одежды для защиты от химических веществ, подвергшиеся истиранию или многократным изгибам, укладывают на специальное приспособление, а затем подвергают воздействию пониженного давления. Затем измеряют окончательное давление. Проводят сравнение конечного давления между истертыми или многократно изогнутыми образцами и целыми образцами.

**G.2 Образцы для испытания**

Оценивают как минимум три истертых или три подвергшихся многократным изгибам образца. Проводят также оценку трех образцов, не подвергшихся истиранию или изгибам, для определения состояния целых образцов.

**G.3 Испытательное оборудование**

Устройство с прямоугольным поперечным сечением, представленное на рисунке G.1, как правило, используют для измерения проникания через образец после изгиба. Для оценки повреждений после изгиба необходимо использовать устройства, имеющие круглую форму и размеры для закрепления испытуемого образца. (Amd.1:2012)

**G.4 Условия проведения испытания**

Испытание проводят в условиях, при которых температура варьирует в пределах не более 3 °С в течение всего испытания.

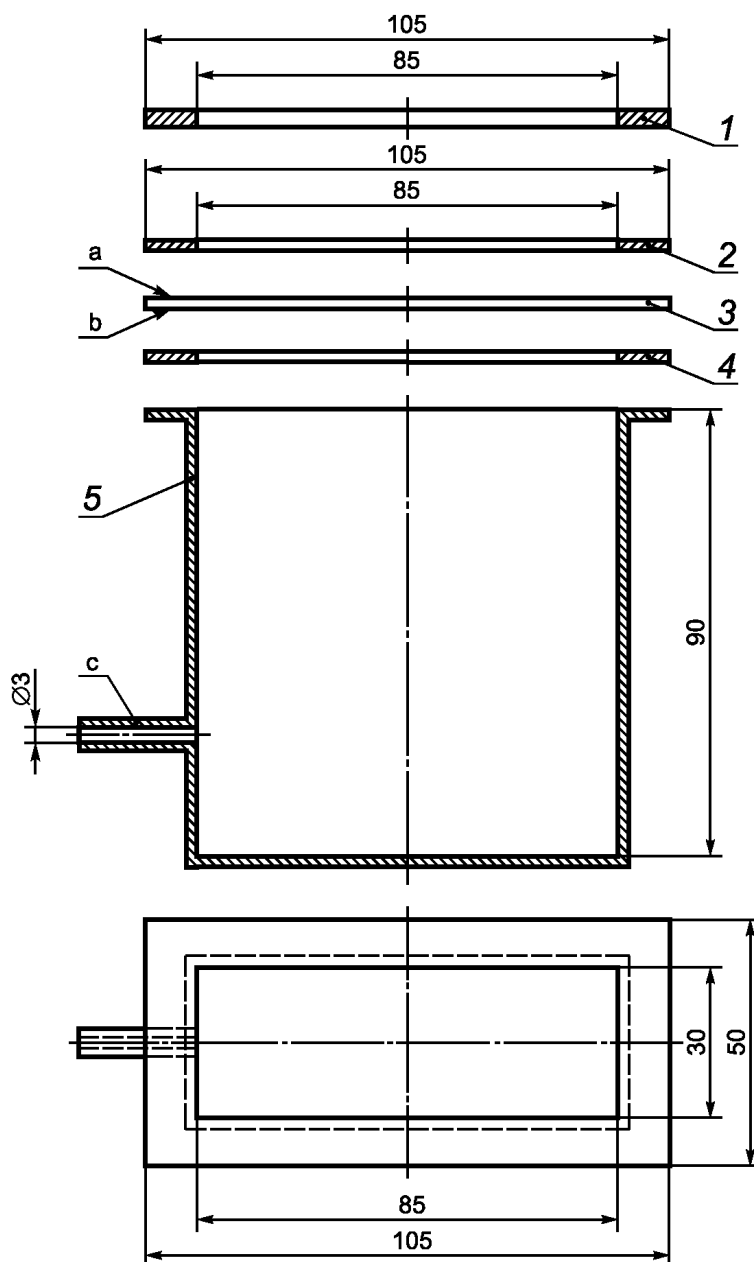
**G.5 Порядок проведения испытания**

Закрепляют зажимами образец истертого или подвергшегося изгибам материала на оборудовании. Снижают давление внутри испытательного оборудования на 1 кПа (10 мбар). Измеряют давление внутри испытательного оборудования через минуту.

Целый образец материала испытывают таким же образом, и разницу между истертым и изгибавшимся образцом и целым образцом материала указывают в отчете.

**G.6 Отчет о результатах испытания**

Рассчитывают средние значения по истертым или изгибавшимся образцам и по образцам, не подвергавшимся такому воздействию. Определяют разницу между истертыми или изгибавшимися образцами и целыми образцами с помощью средних значений измеренных давлений.



- a Наружная (подвергающаяся воздействию) поверхность испытательного образца.
- b Внутренняя (не подвергающаяся воздействию) поверхность образца для испытаний.
- c Соединение для создания отрицательного давления и измерения изменений давления.

1 — зажимное кольцо; 2 — прокладка; 3 — испытательный образец; 4 — прокладка; 5 — емкость для испытания (например, из нержавеющей стали) и измерения изменений давления

Рисунок G.1 — Пример устройства для проверки повреждения образца после испытаний материалов (прямоугольный испытательный стакан) (Amd.1:2012)

**Приложение ДА**  
**(справочное)**

**Сведения о соответствии ссылочных международных и европейских стандартов  
межгосударственным стандартам**

Таблица ДА.1

| Обозначение ссылочного международного, европейского стандарта | Степень соответствия | Обозначение и наименование соответствующего межгосударственного стандарта                                                                                                                                                                                                                 |
|---------------------------------------------------------------|----------------------|-------------------------------------------------------------------------------------------------------------------------------------------------------------------------------------------------------------------------------------------------------------------------------------------|
| ISO 3758                                                      | IDT                  | ГОСТ ISO 3758—2014 «Изделия текстильные. Маркировка символами по уходу»                                                                                                                                                                                                                   |
| ISO 6529:2001                                                 | MOD                  | ГОСТ 12.4.268—2014 (ISO 6529:2001, ISO 6530:2005) «Система стандартов безопасности труда. Одежда специальная для защиты от воздействия токсичных химических веществ. Методы определения сопротивления проницаемости материалов жидкостями и газами»                                       |
| ISO 6530                                                      | MOD                  | ГОСТ 12.4.268—2014 (ISO 6529:2001, ISO 6530:2005) «Система стандартов безопасности труда. Одежда специальная для защиты от воздействия токсичных химических веществ. Методы определения сопротивления проницаемости материалов жидкостями и газами»                                       |
| ISO 7854:1995                                                 | —                    | *                                                                                                                                                                                                                                                                                         |
| ISO 9073-4                                                    | —                    | *                                                                                                                                                                                                                                                                                         |
| ISO/TR 11610                                                  | —                    | *, 1)                                                                                                                                                                                                                                                                                     |
| ISO 12947-2                                                   | —                    | *                                                                                                                                                                                                                                                                                         |
| ISO 13688                                                     | —                    | *, 2)                                                                                                                                                                                                                                                                                     |
| ISO 13934-1                                                   | —                    | *, 3)                                                                                                                                                                                                                                                                                     |
| ISO 13935-2                                                   | —                    | *, 4)                                                                                                                                                                                                                                                                                     |
| ISO 13938-1                                                   | —                    | *                                                                                                                                                                                                                                                                                         |
| ISO 13982-1                                                   | IDT                  | ГОСТ EN ISO 13982-1—2012 «Система стандартов безопасности труда. Одежда специальная для защиты от твердых аэрозолей. Часть 1. Требования к эксплуатационным характеристикам одежды специальной, обеспечивающей защиту всего тела от твердых аэрозолей химических веществ (одежда типа 5)» |

1) В Российской Федерации действует ГОСТ Р 12.4.293—2013 (ISO/TR 11610:2004) «Система стандартов безопасности труда. Одежда специальная защитная. Словарь».

2) В Российской Федерации действует ГОСТ Р ИСО 13688—2016 «Система стандартов безопасности труда. Одежда специальная защитная. Общие технические требования».

3) В Российской Федерации действует ГОСТ Р ИСО 13934-1—2015 «Материалы текстильные. Свойства тканей при растяжении. Часть 1. Определение максимального усилия и относительного удлинения при максимальном усилии методом полоски».

4) В Российской Федерации действует ГОСТ Р ИСО 13935-2—2017 «Материалы текстильные. Свойства швов на тканях и готовых текстильных изделиях при растяжении. Часть 2. Определение максимального усилия для разрыва шва методом захвата».

Окончание таблицы ДА.1

| Обозначение ссылочного международного, европейского стандарта                                                                                                                                                                                                                                                                                                                                                                                                                                                                                 | Степень соответствия | Обозначение и наименование соответствующего межгосударственного стандарта                                                                                                                                                                          |
|-----------------------------------------------------------------------------------------------------------------------------------------------------------------------------------------------------------------------------------------------------------------------------------------------------------------------------------------------------------------------------------------------------------------------------------------------------------------------------------------------------------------------------------------------|----------------------|----------------------------------------------------------------------------------------------------------------------------------------------------------------------------------------------------------------------------------------------------|
| ISO 13982-2                                                                                                                                                                                                                                                                                                                                                                                                                                                                                                                                   | —                    | *, 1)                                                                                                                                                                                                                                              |
| ISO 13994:2005                                                                                                                                                                                                                                                                                                                                                                                                                                                                                                                                | —                    | *                                                                                                                                                                                                                                                  |
| ISO 13996                                                                                                                                                                                                                                                                                                                                                                                                                                                                                                                                     | —                    | *, 2)                                                                                                                                                                                                                                              |
| ISO 17491-1:2012                                                                                                                                                                                                                                                                                                                                                                                                                                                                                                                              | IDT                  | ГОСТ ISO 17491-1—2019 «Система стандартов безопасности труда. Одежда специальная для защиты от химических веществ. Методы испытаний. Часть 1. Определение герметичности при испытании избыточным давлением»                                        |
| ISO 17491-2:2012                                                                                                                                                                                                                                                                                                                                                                                                                                                                                                                              | IDT                  | ГОСТ ISO 17491-2—2019 «Система стандартов безопасности труда. Одежда специальная для защиты от химических веществ. Методы испытаний. Часть 2. Определение проникания аэрозолей и газов в подкостюмное пространство (метод определения проникания)» |
| ISO 17491-3:2008                                                                                                                                                                                                                                                                                                                                                                                                                                                                                                                              | —                    | *, 3)                                                                                                                                                                                                                                              |
| ISO 17491-4:2008                                                                                                                                                                                                                                                                                                                                                                                                                                                                                                                              | IDT                  | ГОСТ ISO 17491-4—2012 «Система стандартов безопасности труда. Одежда специальная для защиты от химических веществ. Часть 4. Метод определения устойчивости к проникновению распыляемой жидкости (метод распыления)»                                |
| EN 136:1998                                                                                                                                                                                                                                                                                                                                                                                                                                                                                                                                   | MOD                  | ГОСТ 12.4.293—2015 (EN 136:1998) «Система стандартов безопасности труда. Средства индивидуальной защиты органов дыхания. Маски. Общие технические условия»                                                                                         |
| EN 13274-3:2001                                                                                                                                                                                                                                                                                                                                                                                                                                                                                                                               | IDT                  | ГОСТ EN 13274-3—2018 «Система стандартов безопасности труда. Средства индивидуальной защиты органов дыхания. Методы испытаний. Часть 3. Определение сопротивления воздушному потоку»                                                               |
| EN 14594:2005                                                                                                                                                                                                                                                                                                                                                                                                                                                                                                                                 | —                    | *, 4)                                                                                                                                                                                                                                              |
| <p>* Соответствующий межгосударственный стандарт отсутствует. До его принятия рекомендуется использовать перевод на русский язык международного (европейского) стандарта. Официальный перевод данного международного стандарта находится в Федеральном информационном фонде стандартов.</p> <p>Примечание — В настоящей таблице использованы следующие условные обозначения степени соответствия стандартов:</p> <ul style="list-style-type: none"> <li>- IDT — идентичные стандарты;</li> <li>- MOD — модифицированные стандарты.</li> </ul> |                      |                                                                                                                                                                                                                                                    |

1) В Российской Федерации действует ГОСТ Р EN ISO 13982-2—2009 «Система стандартов безопасности труда. Одежда специальная для защиты от твердых аэрозолей. Часть 2. Метод определения проникания высокодисперсных аэрозолей».

2) В Российской Федерации действует ГОСТ Р 12.4.260—2011 (ISO 13996:1999) «Система стандартов безопасности труда. Одежда специальная для защиты от механических воздействий. Метод определения сопротивления проколу».

3) В Российской Федерации действует ГОСТ Р ISO 17491-3—2009 «Система стандартов безопасности труда. Одежда специальная для защиты от химических веществ. Часть 3. Метод определения устойчивости к прониканию струи жидкости (струйный метод)».

4) В Российской Федерации действует ГОСТ Р EN 14594—2011 «Система стандартов безопасности труда. Средства индивидуальной защиты органов дыхания. Дыхательные аппараты с непрерывной подачей сжатого воздуха от магистрали. Требования, испытания, маркировка».

## Библиография

- [1] ISO 7000:2014 Graphical symbols for use on equipment — Index and synopsis (Графические символы, наносимые на оборудование. Индекс и синопсис)
- [2] EN 943-2:2002 Protective clothing against liquid and gaseous chemicals, including aerosols and solid particles — Part 2: Performance requirements for “gas-tight” (Type 1) chemical protective suits for emergency teams (ET) (Одежда для защиты от жидких и газообразных химических веществ, включая жидкие и твердые аэрозоли. Часть 2. Эксплуатационные требования для газонепроницаемых костюмов (тип 1) для защиты от химических веществ для аварийных бригад)
- [3] EN 14325:2018 Protective clothing against chemicals — Test methods and performance classification of chemical protective clothing materials, seams, joins and assemblages (Одежда для защиты от химических веществ. Методы испытаний и классификация рабочих характеристик материалов для защитной одежды, швов, соединений и соединительных узлов)
- [4] NFPA 1991:2000 Standard on Vapor-Protective Ensembles for Hazardous Materials Emergencies (Стандарт на костюмы для защиты от паров для аварийных работ)
- [5] NFPA 1992:2000 Standard on Liquid Splash-Protective Clothing for Hazardous Materials Emergencies (Стандарт на одежду для защиты от разливов жидкостей для аварийных работ)
- [6] ISO 14116 Protective clothing — Protection against heat and flame — Limited flame spread materials, material assemblies and clothing (Одежда защитная. Защита от тепла и пламени. Материалы, ограничивающие распространение пламени, пакеты материалов и одежда)
- [7] ISO 15025 Protective clothing — Protection against heat and flame — Method of test for limited flame spread (Одежда защитная. Защита от пламени. Метод испытаний на ограниченное распространение пламени)
- [8] EN 13274-4:2001 Respiratory protective devices — Methods of test — Part 4: Flame tests (Средства индивидуальной защиты органов дыхания. Методы испытаний. Часть 4. Определение устойчивости к воспламенению) (Amd.1:2012)

---

УДК 614.895.5:006.354

МКС 13.340.10

IDT

Ключевые слова: одежда специальная для защиты от химических веществ, методы испытаний, проникание аэрозолей и газов в подкостюмное пространство

---

**БЗ 10—2019/87**

Редактор *Н.В. Таланова*  
Технический редактор *В.Н. Прусакова*  
Корректор *О.В. Лазарева*  
Компьютерная верстка *Е.А. Кондрашовой*

Сдано в набор 04.09.2019. Подписано в печать 17.09.2019. Формат 60×84%. Гарнитура Ариал.  
Усл. печ. л. 5,58. Уч.-изд. л. 5,05.

Подготовлено на основе электронной версии, предоставленной разработчиком стандарта

---

Создано в единичном исполнении во ФГУП «СТАНДАРТИНФОРМ»  
для комплектования Федерального информационного фонда стандартов,  
117418 Москва, Нахимовский пр-т, д. 31, к. 2.  
[www.gostinfo.ru](http://www.gostinfo.ru) [info@gostinfo.ru](mailto:info@gostinfo.ru)