

ГОСТ 28352—89

МЕЖГОСУДАРСТВЕННЫЙ СТАНДАРТ

ГОЛОВКИ СОЕДИНИТЕЛЬНЫЕ ДЛЯ ПОЖАРНОГО ОБОРУДОВАНИЯ

ТИПЫ, ОСНОВНЫЕ ПАРАМЕТРЫ И РАЗМЕРЫ

Издание официальное

БЗ 11—2004



Москва
Стандартинформ
2006

**ГОЛОВКИ СОЕДИНИТЕЛЬНЫЕ ДЛЯ ПОЖАРНОГО
ОБОРУДОВАНИЯ****Типы, основные параметры и размеры****ГОСТ
28352—89**Connecting heads for fire equipment.
Types, main parameters and dimensionsМКС 13.220.10
ОКП 48 5484Дата введения 01.01.92

Настоящий стандарт распространяется на соединительные напорные и всасывающие головки (далее — головки), предназначенные для соединения напорных, всасывающих и напорно-всасывающих пожарных рукавов между собой и с пожарным оборудованием.

Стандарт устанавливает требования к головкам, изготавливаемым для нужд народного хозяйства и экспорта.

1. ТИПЫ

В зависимости от назначения головки подразделяют на следующие типы:

НАПОРНЫЕ

- ГР — рукавная напорная (черт. 1, табл. 1);
- ГМ — муфтовая напорная (черт. 2, табл. 2);
- ГЦ — цапковая напорная (черт. 3, табл. 3);
- ГП — переходная напорная (черт. 4, табл. 4);
- ГЗ — головка-заглушка напорная (черт. 5, табл. 5).

ВСАСЫВАЮЩИЕ

- ГРВ — рукавная всасывающая (черт. 6, табл. 6);
- ГМВ — муфтовая всасывающая (черт. 7, табл. 7);
- ГЗВ — головка-заглушка всасывающая (черт. 8, табл. 8).

2. ОСНОВНЫЕ ПАРАМЕТРЫ И РАЗМЕРЫ

2.1. Конструкция головок должна обеспечивать:

- смыкаемость головок вручную (без применения ключа) на величину 1,0—1,5 ширины клыка;
- смыкаемость и герметичность головок между собой и с головками одинакового условного прохода других типов с помощью ключей по ГОСТ 14286 (кроме головок $D_y 25$);
- неразъемность головок под воздействием напора в рукавных линиях.

С. 2 ГОСТ 28352—89

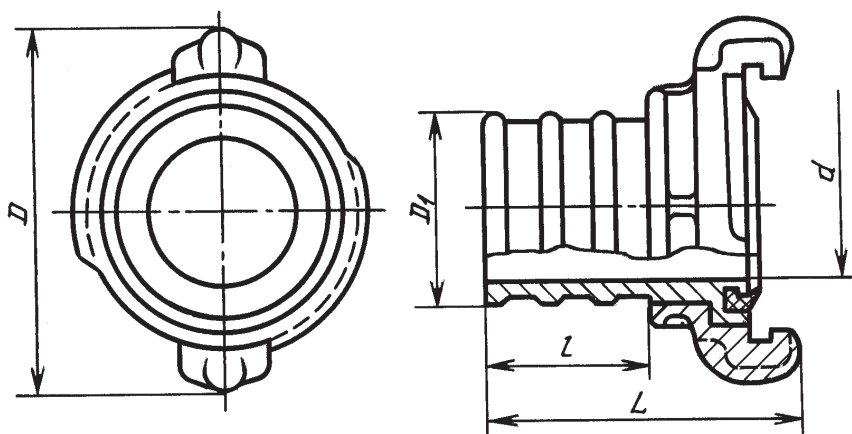
2.2. Каждую головку комплектуют резиновым кольцом по ГОСТ 6557, обеспечивающим эксплуатацию в климатических зонах У, ХЛ и Т по ГОСТ 15150 для категории размещения 1.

2.3. Каждая головка (кроме типа ГЦ, ГМ и $D_y 25$) должна иметь 4 равномерно расположенных по окружности выступа, размеры которых должны обеспечивать надежный захват за них ключа по ГОСТ 14286.

2.4. Присоединительные размеры головок должны соответствовать указанным на черт. 1—9 и в табл. 1—9.

Головки напорные

Тип ГР



Черт. 1

Примечание. Черт. 1—9 не определяют конструкцию головок.

Таблица 1

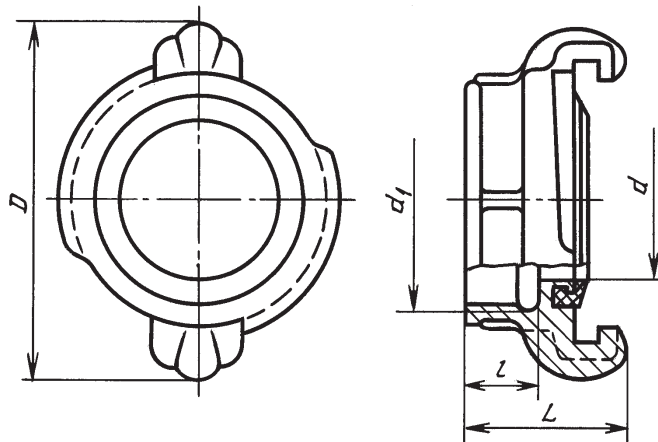
Размеры, мм

Типоразмер	Условный проход D_y	Рабочее давление, МПа, (кгс/см ²)	D	D_1		d	l , не менее	L , не более
				номин.	пред. откл.			
ГР-25	25	2,0 (20)	60	28,4	+0,1	19	35	65
ГР-50	50	1,6 (16)	98	50,5	+0,3	42	52	92
ГР-70	70	1,6 (16)	128	66,0	-0,5	57	56	108
ГР-80	80	1,6 (16)	142	77,0		69	60	120
ГР-150	150	1,2 (12)	242	150,0	+0,5 -0,7	136	95	173

Пример условного обозначения соединительной рукавной напорной головки типоразмера ГР-70:

Головка напорная ГР-70 ГОСТ 28352—89

Тип ГМ



Черт. 2

Таблица 2

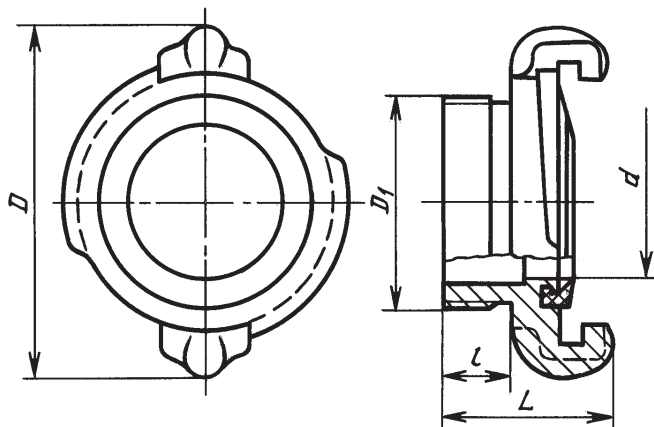
Размеры, мм

Типоразмер	Условный проход D_y	Рабочее давление, МПа, (кгс/см ²)	D	d	d_1	l	L , не более
ГМ-25	25	2,0 (20)	60	19	G 1-B	17	40
ГМ-50	50	1,6 (16)	98	43	G 2-B	21	44
ГМ-70	70	1,6 (16)	128	57	G 2,5-B	25	56
ГМ-80	80	1,6 (16)	142	68	G 3-B	28	60
ГМ-150	150	1,2 (12)	242	136	G 6-B	35	78

Пример условного обозначения соединительной муфтовой напорной головки типоразмера ГМ-70:

Головка напорная ГМ-70 ГОСТ 28352—89

Тип ГЦ



Черт. 3

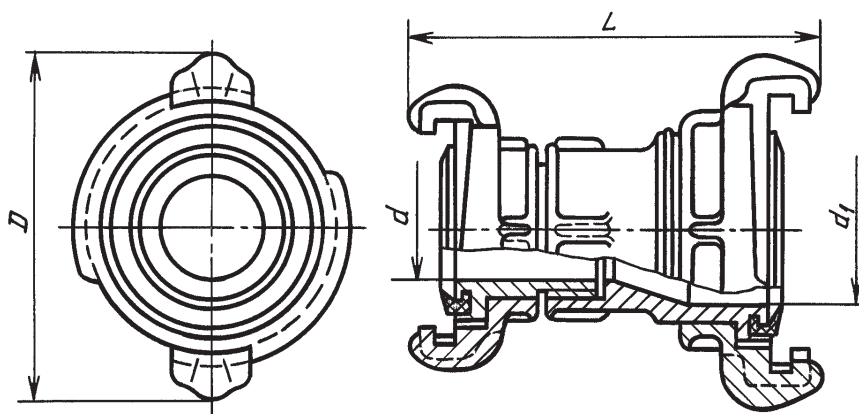
Размеры, мм

Типоразмер	Условный проход D_y	Рабочее давление, МПа, (кгс/см ²)	D	D_1	d	l	L , не более
ГЦ-25	25	2,0 (20)	60	G1-B	19	14,0	40
ГЦ-50	50	1,6 (16)	98	G2-B	43	22,5	55
ГЦ-70	70	1,6 (16)	128	G2,5-B	57	25,0	61
ГЦ-80	80	1,6 (16)	142	G3-B	68	28,0	68
ГЦ-150	150	1,2 (12)	242	G6-B	136	45,0	98

Пример условного обозначения соединительной цапковой напорной головки типоразмера ГЦ-70:

Головка напорная ГЦ-70 ГОСТ 28352—89

Тип ГП



Черт. 4

Таблица 4

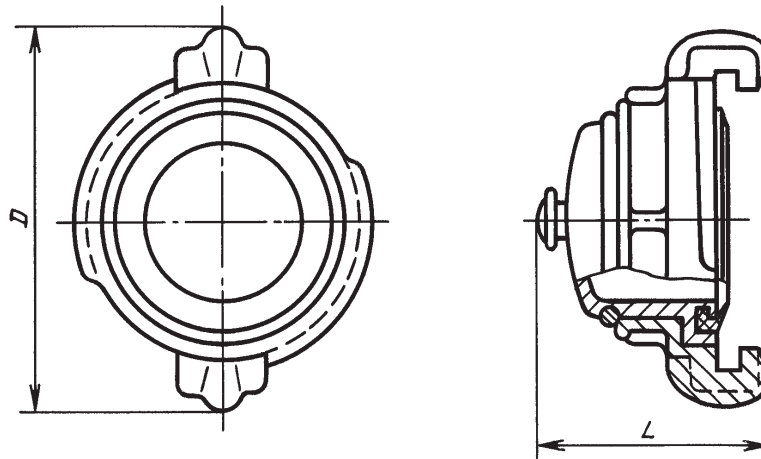
Размеры, мм

Типоразмер	Условный проход D_y	Рабочее давление, МПа, (кгс/см ²)	D	d	d_1	L , не более
ГП-50 × 25	50 × 25	2,0 (20)	98	19	42	105
ГП-70 × 50	70 × 50	1,6 (16)	128	42	55	155
ГП-80 × 50	80 × 50	1,6 (16)	142	42	67	167
ГП-80 × 70	80 × 70	1,6 (16)	142	57	67	160

Пример условного обозначения соединительной переходной напорной головки типоразмера ГП-70 × 50:

Головка напорная ГП-70 × 50 ГОСТ 28352—89

Тип ГЗ



Черт. 5

Таблица 5

Размеры, мм

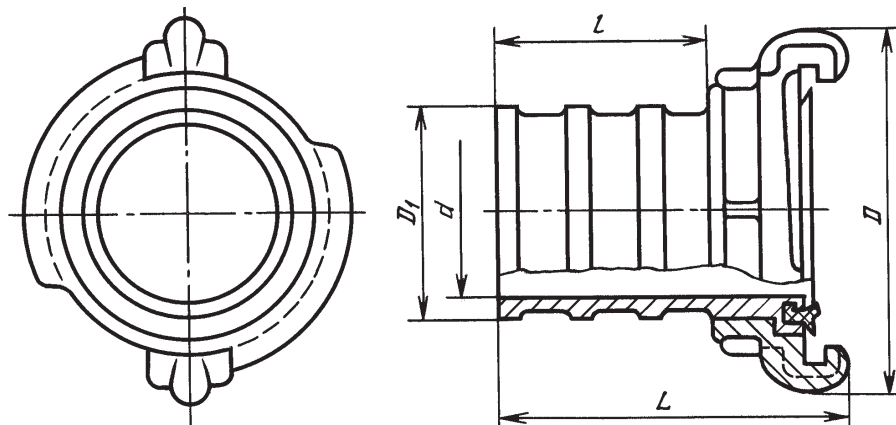
Типоразмер	Условный проход D_y	Рабочее давление, МПа, (кгс/см ²)	D	L , не более
ГЗ-25	25	2,0 (20)	60	40
ГЗ-50	50	1,6 (16)	98	75
ГЗ-70	70	1,6 (16)	128	80
ГЗ-80	80	1,6 (16)	142	90
ГЗ-150	150	1,2 (12)	242	125

Пример условного обозначения соединительной напорной головки-заглушки типоразмера ГЗ-70:

Головка-заглушка напорная ГЗ-70 ГОСТ 28352—89

Головки всасывающие

Тип ГРВ



Черт. 6

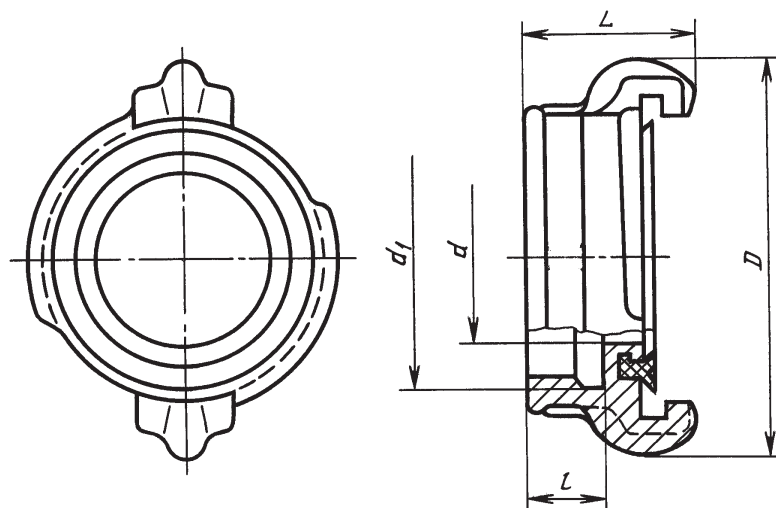
Размеры, мм

Типоразмер	Условный проход D_y	Рабочее давление, МПа, (кгс/см ²)	D	D_1		d	l , не менее	L , не более
				номин.	пред. откл.			
ГРВ-80	80	1,0 (10)	142	75	$\pm 0,4$	64	100	172
ГРВ-100	100	0,1 (1,0)	175	100	$\pm 0,5$	87	100	172
ГРВ-125	125	0,1 (1,0)	210	124	$\pm 0,5$	110	140	220

Пример условного обозначения соединительной рукавной всасывающей головки типоразмера ГРВ-80:

Головка всасывающая ГРВ-80 ГОСТ 28352—89

Тип ГМВ



Черт. 7

Таблица 7

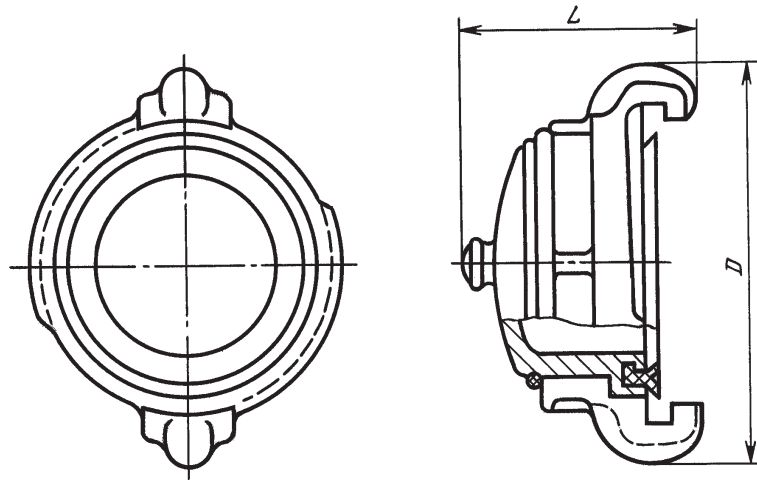
Размеры, мм

Типоразмер	Условный проход D_y	Рабочее давление, МПа, (кгс/см ²)	D	d_1	d	l	L , не более
ГМВ-80	80	1,0 (10)	142	M95 × 4	64	28	64
ГМВ-100	100	0,1 (1,0)	175	M125 × 6	87	40	76
ГМВ-125	125	1,0 (10)	210	M150 × 6	110	40	81

Пример условного обозначения соединительной муфтовой всасывающей головки типоразмера ГМВ-80:

Головка всасывающая ГМВ-80 ГОСТ 28352—89

Тип ГЗВ



Черт. 8

Таблица 8

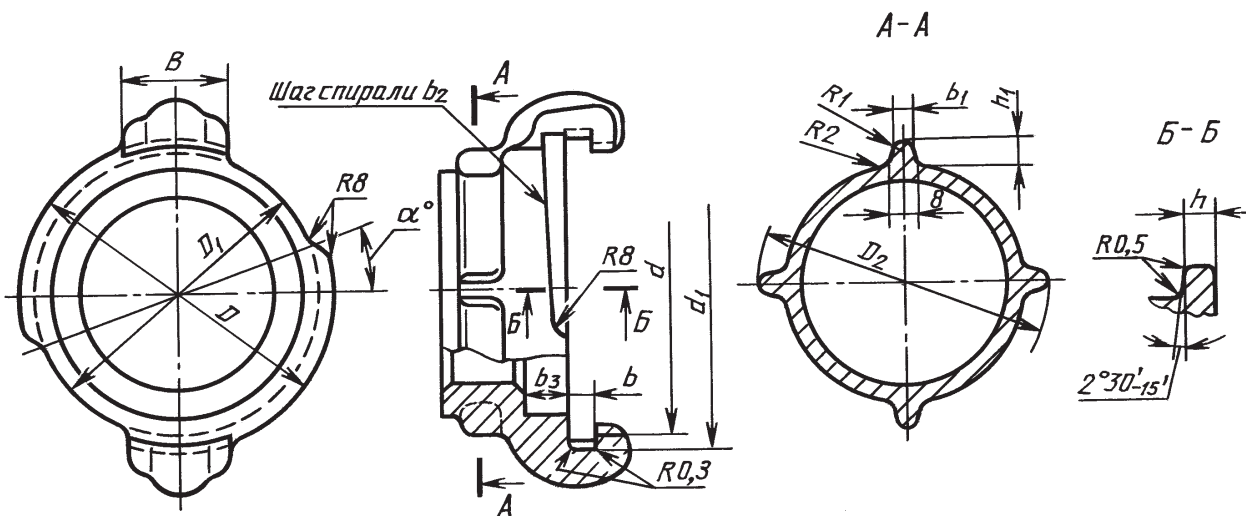
Размеры, мм

Типоразмер	Условный проход D_y	Рабочее давление, МПа, (кгс/см ²)	D	L , не более
ГЗВ-80	80	0,1 (1,0)	142	86
ГЗВ-100	100	0,1 (1,0)	175	92
ГЗВ-125	125	0,1 (1,0)	210	100

Пример условного обозначения соединительной всасывающей головки-заглушки типоразмера ГЗВ-80:

Головка-заглушка всасывающая ГЗВ-80 ГОСТ 28352—89

Размеры, обеспечивающие смыкаемость головок



Черт. 9

Размеры, мм

Условный проход D_y	D		D_1		D_2 , не более	d		d_1		B
	Номин.	Пред. откл.	Номин.	Пред. откл.		Номин.	Пред. откл.	Номин.	Пред. откл.	
25	46	$\pm 0,2$	40	$-0,5$ $-0,2$	—	40	$+0,5$ $+0,2$	47	$+0,33$	18
50	85	$-0,87$	77	$-0,74$	77	78	$+0,54$	86	$+0,54$	28
70	103		94	$-0,87$	94	95		104		32
80	115		106		106	107		116		35
100	149	-1	139	-1	136	140	$+0,63$	150	$+0,63$	38
125	175		165		160	166		176		40
150	195	$-1,15$	185	$-1,15$	195	185		197		40

Продолжение табл. 9

Размеры, мм

Условный проход D_y	b		b_1	b_2	b_3		h		h_1 , не менее	α
	Номин.	Пред. откл.			Номин.	Пред. откл.	Номин.	Пред. откл.		
25	4,5	$-0,1$	—	4	11	$+0,27$	3,5	$-0,18$	—	10°
50	7	$+0,22$	4	7	12		4,6		6	20°
70	8		5	8	12		5,75		7	25°
80	9		5	8	14		6,7	7	25°	
100	9,5		5	9	15		7,25	10	30°	
125	10		6	10	18		7,85	10	30°	
150	12	7	10	15	7,85		10	30°		

(Поправка).

ИНФОРМАЦИОННЫЕ ДАННЫЕ

- 1. РАЗРАБОТАН И ВНЕСЕН Министерством строительного, дорожного и коммунального машиностроения СССР**
- 2. УТВЕРЖДЕН И ВВЕДЕН В ДЕЙСТВИЕ Постановлением Государственного комитета СССР по стандартам от 29.11.89 № 3522**
- 3. ВЗАМЕН ГОСТ 2217—76 и ГОСТ 12964—80**
- 4. ССЫЛОЧНЫЕ НОРМАТИВНО-ТЕХНИЧЕСКИЕ ДОКУМЕНТЫ**

Обозначение НТД, на который дана ссылка	Номер пункта
ГОСТ 6557—89	2.2
ГОСТ 14286—69	2.1; 2.3
ГОСТ 15150—69	2.2

- 5. ИЗДАНИЕ (декабрь 2005 г.) с Поправкой (ИУС 12—91)**

Редактор *Л.А. Шебаронина*
Технический редактор *О.Н. Власова*
Корректор *А.С. Черноусова*
Компьютерная верстка *В.И. Грищенко*

Сдано в набор 14.12.2005. Подписано в печать 25.01.2006. Формат 60x84¹/₈. Бумага офсетная. Гарнитура
Таймс. Печать офсетная. Усл. печ. л. 1,40. Уч.-изд.л. 0,70. Тираж 130 экз. Зак. 45. С 2374.

ФГУП «Стандартинформ», 123995 Москва, Гранатный пер., 4.
www.gostinfo.ru info@gostinfo.ru
Набрано во ФГУП «Стандартинформ» на ПЭВМ.
Отпечатано в филиале ФГУП «Стандартинформ» — тип. «Московский печатник», 105062 Москва, Лялин пер., 6